

300W 리튬전지 충전기_신형

(신형)은 2022.01월 부터 출고된 제품으로, 구형과 차이점은 양쪽 브라켓이 L자형 (아래 사진)으로 된 것이 기본으로 장착되어 출고됩니다.

(구형)은 양쪽 브라켓을 민자로 한 것이 기본형이고, 옵션형은 L 자형 이었습니다. 이것만 다릅니다.

리튬이온/리튬폴리머 배터리 전용 / AC220V 전원용

CE / KC (일부모델)



기본 부속품

1. 출력선



2. AC 전원 코드



새 제품은 기본 부속품 (AC 전원 코드 및 출력선)이 함께 제공됩니다.

출력선 단말부는 배터리 접속 방법에 따라 납품 형태가 다양하며 추가비용이 발생할 수 있습니다.

수출 HS Code : 8504.40.30 / 타보스 직접 생산 (Made in Korea)

목 차

1. 모델명 및 주문코드 해설
 2. 모델별 사양
 3. 제품 도면
 4. 제품 특징 / 작동 방법 / 안전 장치
 5. 리튬전지 종류 및 용량에 따른 주의사항
 6. 충전기 사용법 및 주의사항
-

0. 중요한 주의 사항

⚠ 충전 ON/OFF시 AC 입력 전원을 ON/OFF 하는 방식으로 사용하지 마십시오.

사용시에는 항상 AC전원을 ON시킨 상태로 놓고 배터리 충전단자(출력단자)에 배터리와 연결된 충전코넥터를 붙이거나 떼어서 충전을 하십시오. 이렇게 하더라도 충전기 내구성에 아무 문제가 없습니다.

AC전원을 ON시킨 상태라도 배터리가 연결되지 않으면 출력이 나가지 않게 제작되어 있어 안전합니다.

(AC입력전원 ON/OFF용 메인스위치를 ON/OFF 시키면서 사용할 경우 충전기의 Firm Ware (S/W)가 경우에 따라 오동작하여 작동이 원활하지 않을 수 있습니다.)

본 충전기는 배터리 연결 상태(배터리 유무 상태)를 감지하여 자동으로 충전제어를 합니다. AMR / AGV(자율주행로봇,무인반송차)의 자동 충전스테이션에 적용할 경우 항상 AC 입력전원을 ON시켜 두고 충전스테이션에 도착한 주행로봇의 배터리에 충전 전극을 붙이면(접속하면) 충전기는 배터리 접속 여부를 판단하여 자동으로 출력을 내보내어 충전합니다.

⚠ 충전 전압 선정 방법

리튬전지 종류	충전기 최대 충전전압	대략적 충전량	충전 정도	충전전압 선정시 고려사항
25V 배터리 (7S , 7직렬)	29V	90% 충전	정상충전	배터리 이용률을 최대로 높이는 방법. (본 제품 출고시 충전전압은 29V로 세팅됨)

주 기 : 추정 잔량은 배터리의 충전전류크기 및 방전전류크기, 충전전선 경로의 길이, 굵기에 따라 차이가 납니다. 위 추정 잔량은 현장상황에 따라 달라질 수 있으며, 이해를 돕기 위한 추정치입니다.

⚠ 저전압 차단된 리튬전지 충전시 충전이 제대로 안되는 문제.

리튬전지가 저전압 차단되고, 충전기와 연결된 (이 때 배터리도 같이 연결된 상태) 부하기기의 대기 전력이 충전기의 기동 전류를 흡수하여 배터리가 충전되지 못하고 계속 대기상태에 있을 수 있습니다.

이런 상황은 AMR / AGV(자율주행로봇,무인반송차)에서 나타날 수 있습니다.

충전기는 배터리가 연결되지 않은 상태에서는 출력이 나가지 않도록 하는 안전장치가 있습니다.

리튬전지는 BMS/PCM 장치가 내장되어 있어 저전압 상태가 되면 출력을 차단하게 됩니다. 충전기는 미세출력으로 배터리가 연결되어 있는지 감지하게 되는데, 이 때 배터리가 저전압 차단상태가 되면 배터리 전압이 감지되지 않기 때문에 본 충전을 하지 않고 미세 전력만 송출하게 됩니다.

이때, 부하에 연결되어 있는 각종 전기 장치가 ON 상태로 되어 있다면 충전기가 송출하는 미세 전력을 부하의 대기 전력으로 소모하게 되어 시간이 지나도 충전을 못하게 됩니다.

이러한 문제가 발생시에는 부하와 연결되어 있는 스위치(차단기 등)를 OFF 시켜서 충전기의 미세 출력 전류가 부하의 대기전력이 소모되지 않도록 조치해야 합니다.

특히 타보스 배터리의 경우 모델명의 끝번호에 '/COM' 이 붙은 모델인 경우 (이 제품은 배터리 단자쪽에 LED램프가 있음.) 배터리의 통신장치 전원 스위치를 반드시 OFF 시켜야 합니다.

이렇게 한 후 충전기를 가동시킨 후에 충전기가 본 충전을 시작하면 그 때 부하가 연결된 스위치를 ON하셔도 됩니다.

전류에 비하여 가는 전선의 사용은 장기적으로 전선 및 코넥터부 열화(劣化)로 화재사고를 발생시킵니다.

또한 충전선의 경우 적정 전선 굵기를 사용하여 전압강하량을 줄여 충전이 목표치대로 잘 되도록 해야 합니다.
전선 굵기는 사용전류 크기에 의하여 결정됩니다.

◇ AC 입력 전원선 :

AC입력 전선의 전선굵기당 허용전류 계산 공식 : 최소 $5A / mm^2$ (SQMM).

상온 환경에서는 전선 $1mm^2$ (스퀘어밀리미터)당 허용전류는 5A정도로 계산하면 됩니다.
주변 온도가 40도 이상일 경우 또한 위 계산치보다 더 굵은 전선을 써야 할 수 있습니다.
그런데 이 규정은 전선의 발열 등 안전에 관련한 규정입니다.

AC입력 최대 전류가 2A라면 --> 최소 $2/5 = 1.6 mm^2 = 0.4 mm^2$ 표준전선 $0.75 mm^2$ 전선 선정.

◇ DC 배터리 충전선 :

충전선의 전선굵기당 허용전류 계산 공식 : 최소 $3A / mm^2$ (SQMM). (조건 : 충전선의 길이가 2m 이하일 경우)

이 규정은 타보스가 권장하는 규격입니다. 충전선이 가늘면 전압강하가 생깁니다. 전압강하가 0.5V만 생겨도
배터리 충전이 덜됩니다. 충전할 때 전선에서의 전압강하량을 줄여서 충전이 목표치대로 잘 되도록 하기 위한
규정입니다.

충전선의 길이가 2~3m 이상 길어질 경우에는 충전시에 전압강하가 많이 생기므로 위 계산에 의한 전선 굵기보다 더
굵은 것을 사용해야 합니다. 주변 온도가 40도 이상일 경우 또한 위 계산치보다 더 굵은 전선을 써야 할 수 있습니다.

충전전류가 15A라면 --> 최소 $15 / 3 =$ 최소 $5 mm^2$ 이상 --> 표준전선 $6 mm^2$ 전선 이상 선정.

1. 모델명 및 주문코드 해설

번호	①	②	③	④	⑤	⑥
모델명 예시1	TC	-	7S	10A	-	S
모델명 예시2	TC	-	7S	10A	-	S / L
모델명 예시3	TC	-	7S	10A	-	S / 28V / L

No	항목	내 용
①	시리즈 명	Tabos Charger
②	적용 배터리 전압 등급	3S : 배터리 셀 3 직렬 배터리용 (공칭 10.8V / 충전 12.6V) 7S : 배터리 셀 7직렬 배터리용 (공칭25.2V / 충전29V 및 28V 옵션)
③	충전 전류 등급	10A : 10A 급 / 15A : 15A급
④	식별기호	S
⑤	(옵션) 충전전압	(1) 없는 것(무기호) : 표준 충전전압 3S 형 = 12.6V(기본), 7S 형 = 29V(기본) (2) 옵션충전전압 ; 여유 충전전압 3S 형 = 해당없음, 7S 형 = 28V
⑥	(옵션) 고정 브라켓	(1) 없는 것(무기호) : 표준형으로 고정브라켓 없음. (2) 'L' 옵션이 붙은 것은 양날개가 있는 고정브라켓 부착형

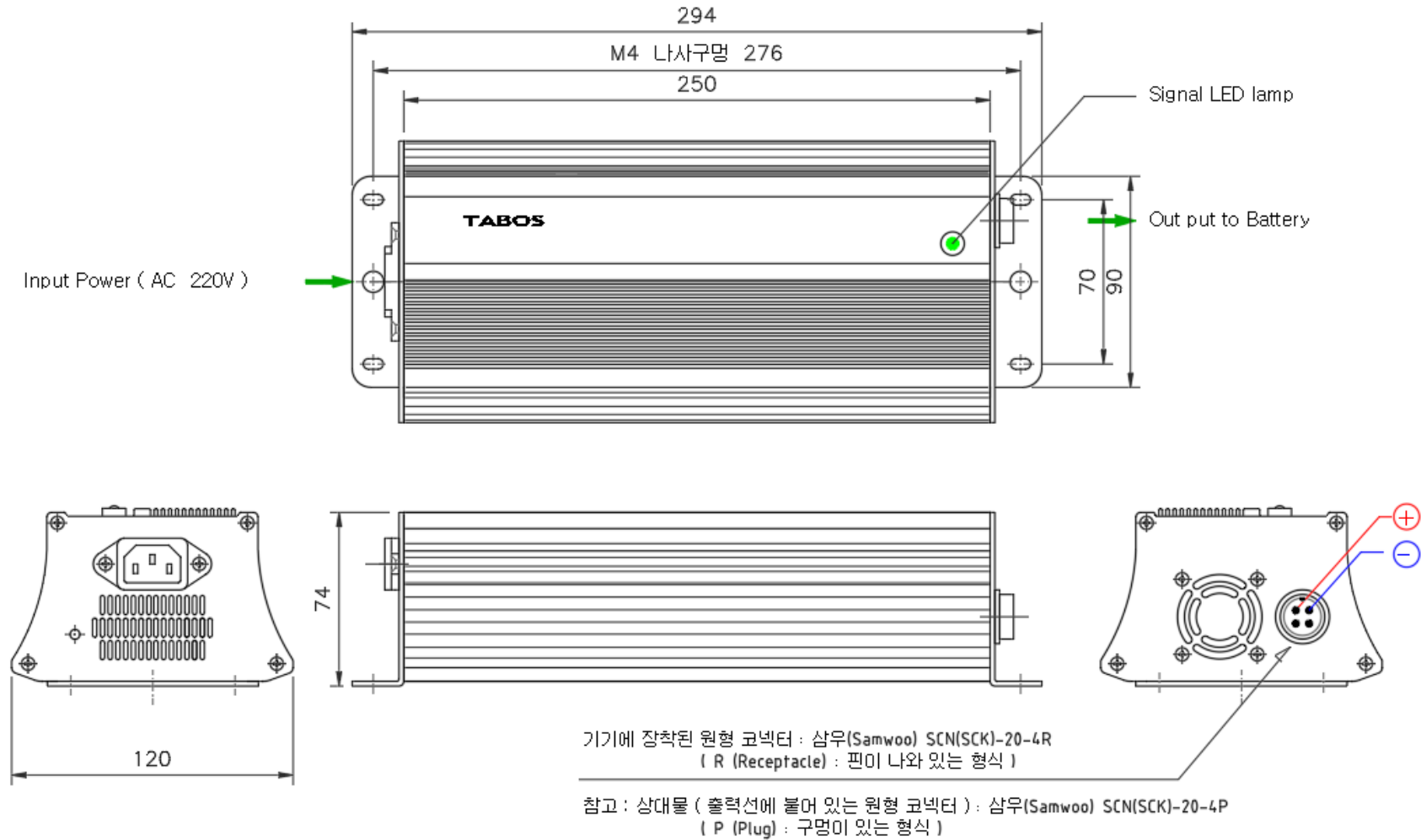
2. 모델별 사양

AC220V 입력형 충전기 (300W 급)

타보스 개발 / 직접생산 (Made in Korea)

NO	모델명 →	① 기본모델	TC-3S15A-S	TC-7S10A-S	TC-7S10A-S/28V	
		② L형고정브라켓부착 형	TC-3S15A-S/L	TC-7S10A-S/L	TC-7S10A-S/28V/L	
1	인증			CE, KC	CE, KC	
2	적용배터리	리튬이온/폴리머	3 직렬형(3S)형, 공칭 10.8~11.2V, 최대충전 12.6V	7 직렬형(7S)형, 공칭 25.2V, 최대충전 29.4V		
3	충전 전압	만충시 배터리 최대전압	12.6 VDC	29.0 VDC	28.0 VDC	
4	적용처	부하측 허용 최대전압 고려	일반	일반	배터리로 각종 자동화(FA) 제어장치 전원공급시 권장	
5	충전량	만충시 배터리 충전량	약 95%	약 90%	약 80%	
6	충전 전류	충전전류리플저감	Max. 15A±0.5A, (충전전류리플 3%이하)	Max. 10A±0.5A, (충전전류리플 3%이하)		
7	충전종지전류		정상(최대) 충전전류의 약 20% 지점. (만충으로 보고 충전을 중단하는 전류)			
8	충전 방식	CC/CV	정전류/정전압형, CC/CV (Constant Current/ Constant Voltage), 충전개시후 4 단계 전류 증대(Slow Start)			
9	충전기 형식	절연형	1,2 차측 절연형 충전기 (배터리 전원선 지락사고에 따른 안전관리 및 노이즈 저감)			
10	입력전압	RMS 값	180VAC ~ 280VAC / 50~60 Hz			
11	입력전력	RMS 값	약 234VA	약 340VA	약 330VA	
12	입력부 차단기 권장 용량		표준 차단기 5A (차단 용량 3A 이상), 충전기 초기 기동시 돌입 전류에 의한 최대 Peak 전류값을 감안한 용량.			
13	대기전력	RMS 값	10 W	10 W	10 W	
14	충전전력	RMS 값	최대 190W	최대 290W	최대 280W	
15	효율/역률		효율 83% , 역률 98%	효율 87% , 역률 98%		
16	리튬전지 보호기능		출력측합선보호 / 충전과전류 보호 / 과충전전압 보호 / 충전역결선 방지 / 프리차징 기능 / *BMS/PCM 차단 해제기능 * BMS/PCM : Li-ion Battery Management System / Li-ion Battery Protection Circuit Module			
17	사용온도조건		운전 : -20℃ ~ +40℃ / 보관 : -20℃ ~ +65℃			
18	크기 / 무게		기본형: W 120mm x H 75mm x L 270mm / L형브라켓 부착형 : W 120mm x H 75mm x L 294mm , 무게 1.7Kg			

1. 제품 도면



출력선 길이 = 600 mm / 1.5sqmm



(+) / 고등색
(Reddish Brown)
(-) / 하늘색
(Sky Blue)

2. 제품 특징 / 작동 방법 / 안전 장치

[전기 회로적 특징]

- ◇ LLC 공진형 컨버터 방식으로 Soft Switching [ZVS(Zero Voltage Switching) 및 ZCS(Zero Current Switching)] 구현이 가능하여 저 노이즈 발생, 저 발열, 내구성 증대를 구현함.
- ◇ Mi-com 내장을 통해 배터리 상태에 따른 최적 충전 성능 구현 → 안전성증대, 편의성증대

[충전기 충전 진행 절차]

- ◇ 배터리가 연결되어 있지 않을 때는 출력단자에서 전기가 출력되지 않습니다. → 안전기능 확보.
- ◇ 배터리가 연결된 후 충전기는 배터리 전압을 감지하여 배터리 전압이 정상보다 낮으면 미세전류로 충전을 개시합니다. 이는 자동 예비충전 (Pre Charging) 기능을 통해 구현되는데 (이 때 시그널 LED 램프가 빨강과 초록이 번갈아 깜빡임) 배터리 전압이 정상치에 도달할 때까지 계속됩니다. 이 시간은 배터리 용량 및 과 방전 정도에 따라 수초에서 수십분 까지도 소요될 수 있습니다. 배터리가 과방전이 되었을 때에만 본 기능이 구현됩니다. 이는 배터리를 보호하고 안전을 확보하기 위함입니다.
- ◇ 충전기에 연결된 배터리 전압이 정상치 범위 내에 있으면 배터리가 연결된 후 수초 후에 전류를 다단계로 서서히 올리며 충전을 시작합니다. 이는 소프트 스타트 기능으로 구현됩니다. 이는 특히 무인반송차에 탑재된 배터리를 충전할 때 유용한데 별다른 제어 없이 무인반송차가 충전소(홈포지션)에 도착되어 충전기에 결합되어 있을 때 전기적 스파크 없이 안정적으로 충전을 진행하게 됩니다.
- ◇ 배터리 충전은 만충전압 전까지 정전류(CC) 충전을 지속합니다. 예를 들어 TC-7S10A-S/28V 모델 제품은 10A 정도로 충전을 지속합니다.
- ◇ 배터리가 만충전압에 도달하면 정전압(CV) 모드로 충전을 하게 되는데 이 때 만충전압을 넘지 않은 범위에서 최대 전류를 충전하게 되며, 충전전류는 서서히 감소하게 됩니다.
- ◇ 충전전류가 서서히 감소되어서 정격 충전전류의 10~20%(기종마다 다름) 정도까지 떨어지게 되면 만충으로 인식하여 충전을 정지 시킵니다. 이 때 충전기의 모든 작동은 정지되며 냉각팬 작동도 멈춥니다.

[충전기가 배터리 만충 후 배터리 전압이 떨어질 때 다시 충전하는 기능]

충전기와 배터리를 상시 연결한 상태로

배터리를 부하장치와 연결시켜 사용할 수 있습니다. 이 때 충전기는 배터리가 일정전압 이하로 떨어졌을 때 충전동작을 재개합니다. 이 전압을 재충전 개시전압이라고 합니다.

* TC-3S15A-□□ 모델 → 재충전 개시전압 = 약 11.1V 근처 전압

* TC-7S10A-□□ 모델 → 재충전 개시전압 = 약 25.9V 근처 전압

[기타 안전 사항]

◇ 회로 단락보호 및 자동복귀 : 출력선이 합선을 자동 감지하여 출력을 차단하며 합선이 해지시 자동 복귀됩니다.

◇ 배터리의 과충전, 과전류충전 방지 기능이 있습니다.

◇ 1 차 AC 전원단과 2 차 출력 DC 전원단이 전기적으로 절연되어 있습니다.

◇ 배터리 역극성 결선 감지장치가 있어서 + / - 가 바뀌어 접속되어도 배터리 및 충전기가 고장 나지 않습니다. 이 때 시그널 LED의 주황색 램프가 깜빡입니다. 사용자가 결선을 바로 잡으면 정상 충전을 할 수 있습니다.

◇ 배터리와 전선으로 연결되어 있지 않으면 충전기 전원이 켜져 있더라도 충전기 출력단자에 충전전류가 출력되지 않습니다. (배터리 센싱용 미세 전류만 나감) → 안전기능 확보.

3. 리튬전지 종류 및 용량에 따른 주의사항

1) 리튬전지 최대 전압에 대한 주의 사항

예를 들어 'TC-7S10A-S' 충전기는 7직열 셀(Cell) 리튬전지에 적용되는 충전기입니다만,

7직열 리튬전지는 최대 전압은 제조사에 따라 다른데 29.4V 또는 30.1V 또는 더 이상인 것이 있습니다.

'TC-7S10A-S' 충전기는 최대 29V 까지만 충전하므로 리튬전지의 최대 전압이 30.1V 및 그 이상 더 높은 전지의 경우 본 충전기로 충전할 수 있습니다. 다만 약 5% 덜 충전이 됩니다만 사용하는 데 문제는 없습니다.

[주의] : 리튬전지 자체의 최대 전압이 29.4V 미만인 것은 절대로 본 충전기에 연결하지 마십시오.

2) 적용 리튬전지 크기(용량)에 대한 주의 사항

[리튬전지 셀만을 고려했을 때의 최대 충전전류]

충전 최대 전류를 0.5C 이하로 충전하는 것이 바람직합니다.

만일 리튬전지의 용량이 20Ah 용량이라면 0.5C 충전은 배터리 용량의 50% 이하인 10A (= 20Ah x 50%) 이하 전류로 충전하는 것을 말합니다.

일반적인 리튬이온전지셀은 최대 1C 충전(1C라고 함은 50Ah 배터리의 경우 50A로 충전하는 것을 말함)까지 가능할 수 있지만, 이는 최대치이며 안전성과 장수명을 위하여 리튬이온 배터리팩 완제품의 경우 일반적으로 0.5C 이하를 권장하고 있습니다.

그러나 이마저도 리튬이온전지팩 제품에 따라 다르며 최대 충전 전류 사양은 각 배터리팩에 기재되어 있습니다. 이를 초과하였을 경우 제조사에 따라 다르지만 배터리가 고장 나거나, 수명이 저하하거나 때로는 과열되어 파손이 될 수도 있습니다. 이 충전전류는 리튬전지 제조사의 충전전류 사양을 참조하십시오. 일부의 리튬전지는 최대 1C정도까지 충전이 가능한 제품이 있을 수 있습니다.

[리튬전지 BMS의 전류 용량을 고려할 때의 최대 충전전류]

앞에서 검토한 리튬전지 셀만의 최대 충전전류를 고려함과 동시에 리튬전지 BMS에서 설정한 최대 충전 전류 값 이하에서 충전을 해야 합니다. 일부 회사의 리튬전지는 사양서에 명기한 최대 충전 전류로 충전했을 때 BMS에서 열이 축적되어 리튬전지의 과열을 초래하거나 사고를 유발할 수 있습니다.
급하지 않으면 충전전류를 줄여 천천히 충전하시는 것이 좋습니다.

4. 충전기 사용법 및 주의사항

1) 적용 배터리가 충전기에 맞는 것인지를 확인하십시오.

- ◇ 납축전지를 연결하여 사용하지 마십시오. 충전 전압 사양이 안 맞을 수 있습니다.
- ◇ 적용 리튬전지의 최대 충전 전압을 확인하여 배터리의 최대전압보다 충전기의 충전전압이 낮은 경우에만 사용이 가능합니다.
- ◇ 충전출력의 단자대에 +, - 를 구분하여 배터리 단자에 연결합니다.

- 다음장 이어서

2) 충전기의 작동 상태에 따라 아래와 같이 시그널 LED램프가 점등되오니 적당한 조치를 취하십시오.

No	상태 종류	LED 표시	설명
1	대기 모드	녹색(●●~) 점멸 (1초 주기)	정상 대기 상태. 과방전 배터리 감지를 위한 펄스(1A) 출력 중.
2	배터리소생 모드	빨강, 주황 (●●~) 교차 점등 (0.5초 주기)	과방전 차단된 보호회로 release를 위한 동작. (0V release 기능)
3	저전류 충전	주황(●) 점등	0V release 직후 저전압 구간에서의 셀 보호를 위한 저전류 충전 동작.
4	정상 충전중	빨강(●) 점등	CC (정전류) 충전 중
5	만충 대기중	녹색(●) 점등	만충 전압 도달하여 충전을 멈추고 대기
에러 표시	역결선 감지	주황(●●~) 점멸 (1초 주기)	극성 반대 결선 시 오류 신호
에러 표시	충전 정지	빨강(●●~) 점멸 (1초 주기)	<p>case1. 빨강, 녹색 (●●~)이 1초 이상의 주기로 교차 점등하며, 동시에 릴레이 반복 동작 소리 (딸깍딸깍) 10회 이상 연속 발생할 시 (충전 비정상 판단)</p> <p>case2. 빨강, 주황 (●●~)이 0.5초 주기로 교차 점등(배터리 소생모드)의 상태가 40분 이상 지속될 시</p> <p>case3. 주황(●) 점등 (저전류 충전)이 40분 이상 지속될 시</p> <p>-> 위의 case1~3이 발생시 비상정지. 정지 시 1초주기 빨강(●●~) 점멸로 바뀝니다.</p> <p><case1~3의 원인 및 해결방법> 과전류 차단 혹은 접촉 불량 발생한 것으로, 충전라인 점검 혹은 배터리 교체, 배터리 용량에 비하여 충전 전류가 과도한 상태인지 확인 필요.</p> <p><충전기 대기모드(녹색 점멸)로 복귀 방법> 배터리 분리 후 AC전원 OFF하고 LED 꺼짐 확인 후 5초 이상 대기 후 ON할 것.</p>