

배터리 저전압 차단기

BLVD (Battery Low Voltage Disconnect)

〈 돌입전류 제한기능 (ICL, Inrush Current Limmter) 내장 〉

기능 (1/2) : 리튬전지가 과방전이 되기 전에 배터리와 부하의 연결을 끊어 배터리 보호.

기능 (2/2) : 리튬전지에 부하장치가 접속될 때 부하에 내장된 캐패시터가 배터리로부터 순간적인 과전류(돌입전류,Inrush Current)를 끌어 당겨 배터리가 출력차단되는 것을 방지.

〈 산업용 (Industrial) / 옥내용 (Indoor) / 거치형 (Stationary) 〉

수출 HS Code : 8536.41.000 / 타보스 직접 생산 (Made in Korea)

(본 제품의 쓰임새) :

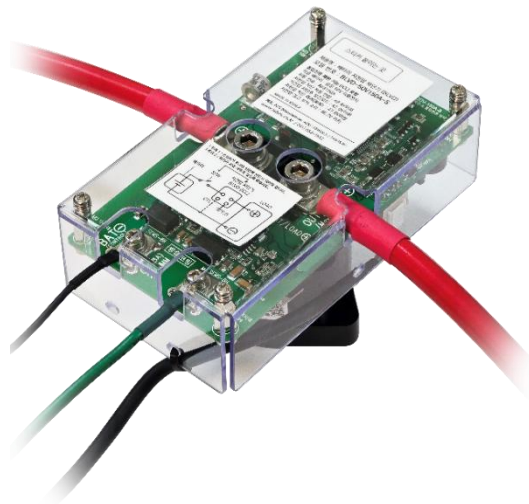
리튬배터리는 과충전도 위험하지만, 저전압 상태에서 배터리가 방치되면 리튬전지 셀 내부의 화학적 조성이 변하게 됩니다.

이는 배터리 안전사고(화재 등)에 많은 영향을 미치게 됩니다. 본 제품은 이런 화재사고를 예방하는 데에 목적이 있습니다.

또한 배터리 BMS 가 배터리 저전압시에 차단을 하지만 그 차단하기에 앞서 본 장치가 배터리를 부하로부터 차단하여

배터리 잔량을 약 5%정도 남아있게하여 배터리셀이 화학적 조성이 변화하지 않게 하여 안전성을 높여 화재 예방에 큰도움이 됩니다.

또한 배터리가 저전압 차단상태로 가지 않게 됨에 따라 배터리 충전을 용이하게 해 줍니다.



기본 부속품 (무상)



통신선(U/I 신호출력) 길이2m,
코넥터 & 전선 (UL2464, 쉘드, 4C, 22awg)

옵션품 (별도주문-유상)



L자 브라켓

통신선을 제외한 나머지 전선은 고객이 준비합니다.

저작권 보호

이 사용설명서와 제품은 저작권법에 의해 보호되어 있습니다 .

'㈜타보스'의 사전 서면 동의 없이 사용설명서 및 제품의 일부 또는 전체를 복사, 복제, 번역 또는 전자매체나 기계가 읽을 수 있는 형태로 바꿀 수 없습니다

이 사용설명서와 제품은 인쇄상의 잘못이나 기술적인 잘못이 있을 수 있으며 사전 통보 없이 이러한 내용이 바뀔 수 있습니다

Copyright@ 2021 ,TABOS Inc. All Rights Reserved.

수정 내역

■ 2025.06.27, 차단전압을 50V 용은 44.8V, 25V 배터리용은 22.4V로 각각 높였습니다.

이는 2025.06.23 이후 출고분부터 적용됩니다.

그 이전에는 차단전압이 각각 43.4V 및 21.7V 였습니다.

목차

0. 중요한 주의사항

*부저(버저,Buzzer) 소리 안나게 하는 방법 포함

1. 제품 사진 및 설치 방법
2. 주문코드 해설 및 옵션 표기
3. 인증 관련
4. 모델명 및 사양
5. 제어 계통도 및 결선도 (User Interface 하드웨어 설명)
6. 제품 작동 시퀀스(Flow Chart) 및 User Interface 신호출력 설명
7. 본 제품의 부속 기능인 '돌입전류 발생 제한' 매커니즘
8. 기구 도면 (수평/수직 설치 도면)
 - 8-1) 모델 : BLVD_150A, BLVD_250A 상호 시각적인 크기 비교
 - 8-1) 모델 : BLVD-25V(50V)-150A-S
 - 8-2) 모델 : BLVD-25V(50V)-250A-S
9. (참고) 본제품과 타보스의 다른 상품인 돌입전류방지기(ICL)와 크기 비교 사진

0. 중요한 주의사항

⚠ 본 제품은 타보스 기존 상품인 '돌입전류 제한기'의 기능을 완전히 포함하고 있습니다.

따라서 본 제품을 사용할 경우 별도의 돌입전류 방지기를 사용할 필요가 없으며, 사용해도 안됩니다.

⚠ 제품이 장착될 공간을 확보하십시오. 특히 전선이 굵으니 전선 경로를 확보하십시오.

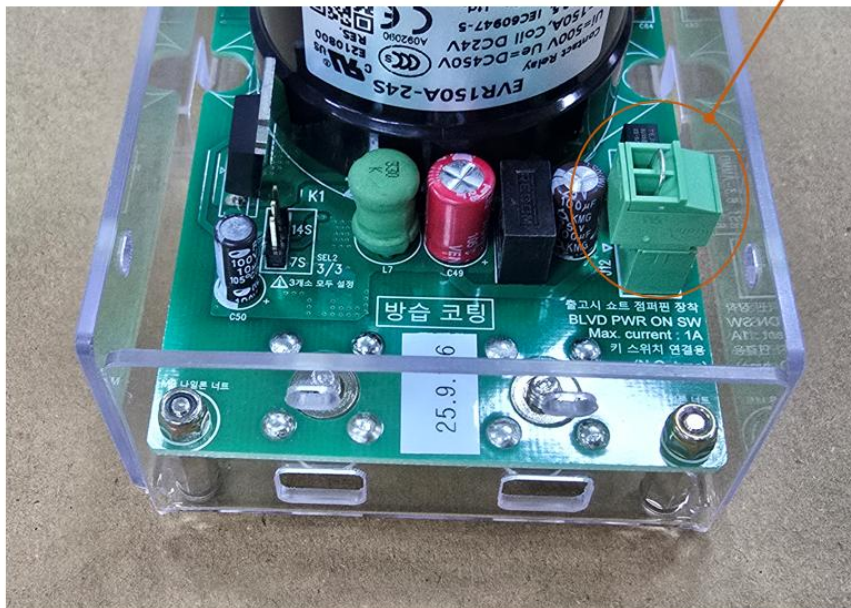
⚠ 설치 방법

제품 장착 위치는 아래와 같이 하십시오. 이렇게 하지 않으면 돌입전류 제한 효과가 전혀 없습니다.

메인 스위치가 아래 올바른 방법의 도면대로 반드시 들어가야 합니다.

< 설치방법_공통 적용 > : 일반적 상황 / BLVD를 메인 스위치로 겸용으로 사용할 경우

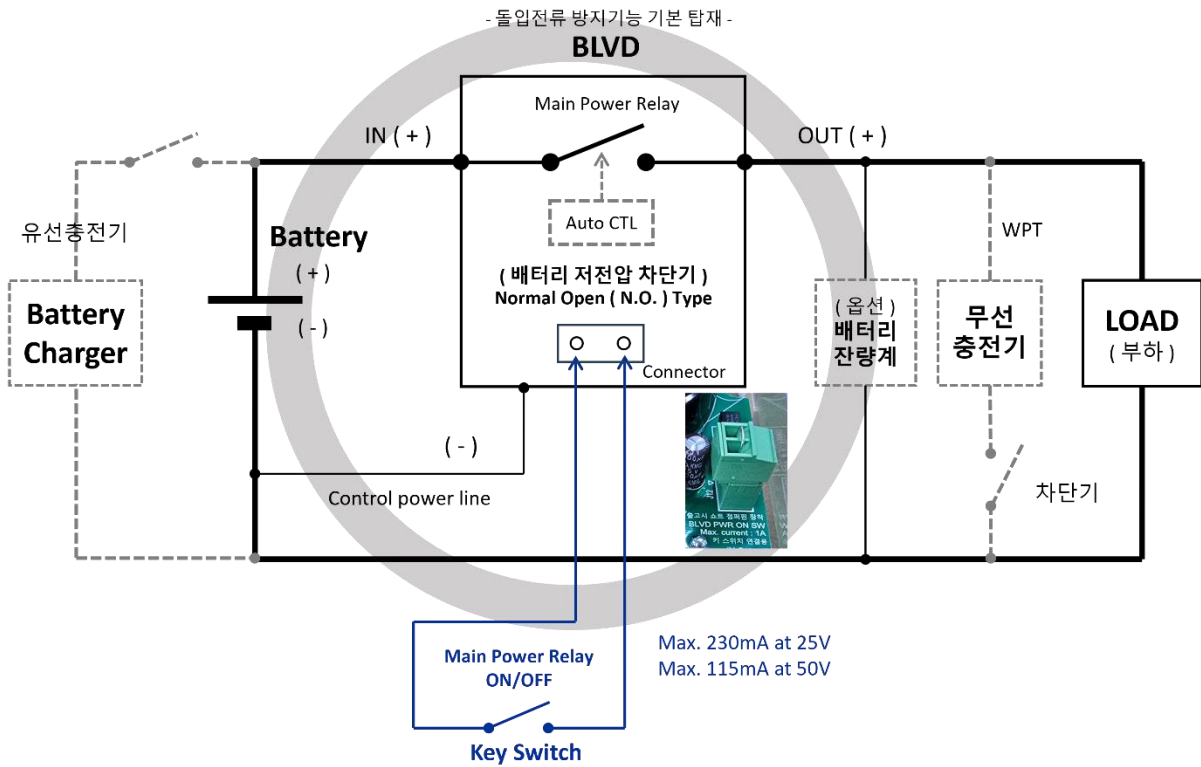
공장 출하시 연결되어 있던 점퍼선을 빼고,
키 스위치를 연결하여 사용하십시오.
* 나사식 단자: 사용전선 AWG22 및 그 이상 굵기 전선 사용



위 사진에서 키스위치 연결용 코넥터는 본 BLVD의 콘트롤장치에 전원을 공급하는 (+) 라인을 ON/OFF하는 용도입니다.

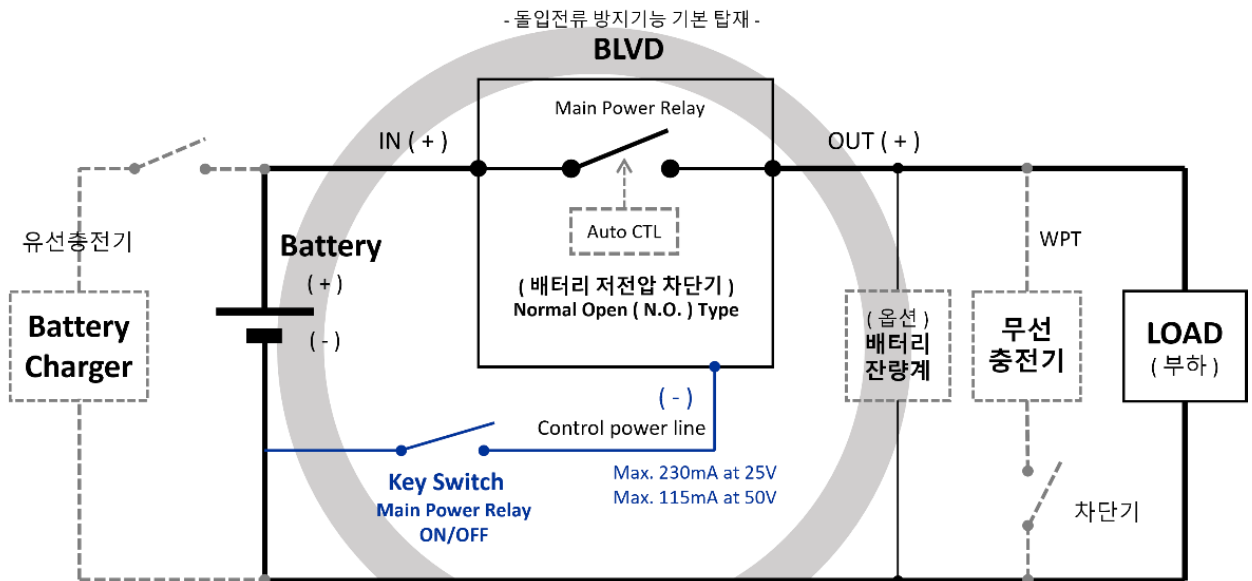
일부 초창기 판매 모델은 위 사진과 같은 스위치 연결하는 코넥터가 없습니다. 없는 경우에는 (-)라인측에 키스위치를 연결하여 사용하십시오.

< 설치방법 1 > : BLVD를 메인 스위치로 겸용으로 사용할 경우 (1)



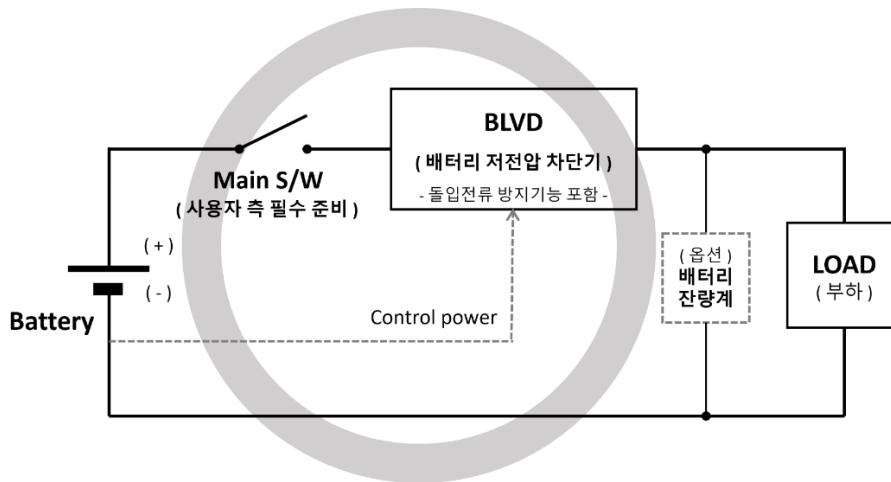
< 설치방법 1-1 > : BLVD를 메인 스위치로 겸용으로 사용할 경우 (2)

/ 타보스의 BLVD 초창기 출시 제품은 키스위치 연결용 코넥터가 없었습니다. 그 이후 코넥터를 추가했습니다.

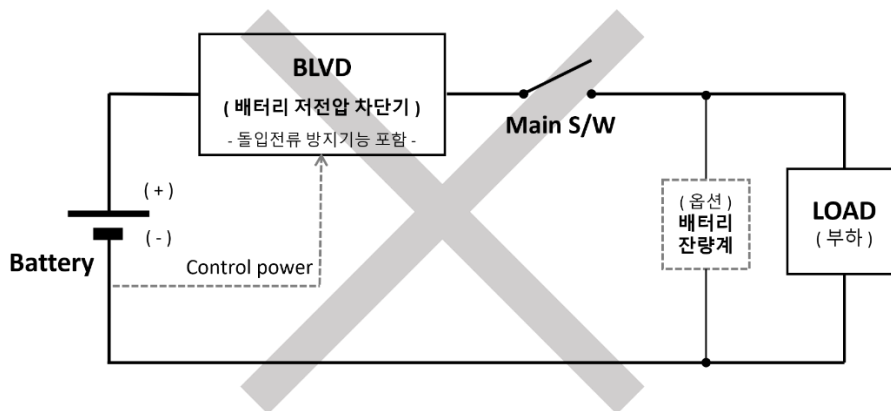


Note : 본 도면은 BLVD 초기 모델로서, 키스위치 접속 코넥터가 BLVD에 마련되어 있지 않은 경우입니다.
이 경우에는 불가피하게 BLVD (-)라인을 ON/OFF하는 방법입니다.

〈 설치방법 2 〉 : 메인 차단스위치를 쓰는 상황에서 추가로 BLVD를 적용할 때



(올바른 방법)



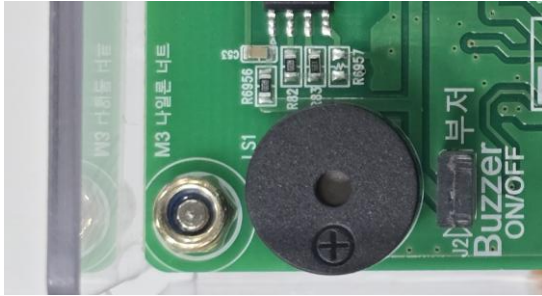
(잘못된 방법)

용어정의 : Main S/W = Main Power Switch = Battery Disconnect Switch = Key Switch

! 배터리가 저전압 상태가 되면 본 장치에 부착되어 있는 부저(Buzzer)가 울립니다. 사용자의 필요에 의해 부저 소리를 내고 싶지 않을 경우에는 본 제품 PCB 하부 Buzzer(납작한 원통형 모양의 소형 스피커) 바로 옆에 점퍼핀이 있습니다. "Buzzer ON/OFF" 라고 마킹해 놓았습니다.

이 해당 핀을 쇼트 시키면 부저소리가 나고, 단선 (Open)을 시키면 부저소리가 나지 않습니다.

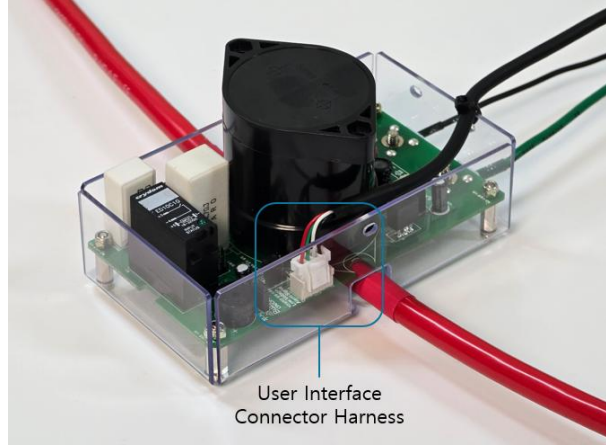
사용자가 해당핀에 수동소자 스위치를 연결하거나, PLC의 SSR 릴레이로 해당 핀을 쇼트/단선 제어 한다면 부저 소리를 끄거나 켤수 있습니다.



! 통신선(U/I 신호출력)은 사용하지 않아도 작동상에 지장이 없습니다. 이 전선은 CH_1 : 저전압 상태이니 충전해야한다. CH_2 : 배터리가 너무 저전압으로 1분후 릴레이 OFF한다. 이 2가지 신호를 출력할 뿐입니다. 신호출력과 관계없이 본 BLVD는 스스로 작동합니다.

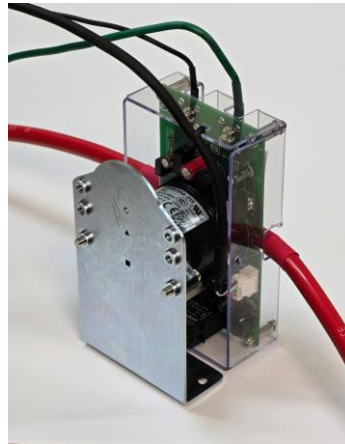
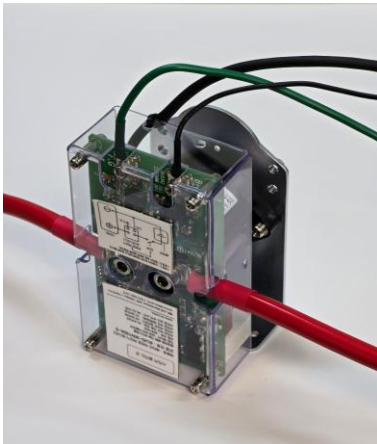
1. 제품 사진 및 설치 방법

〈 기본 제품 사진 〉

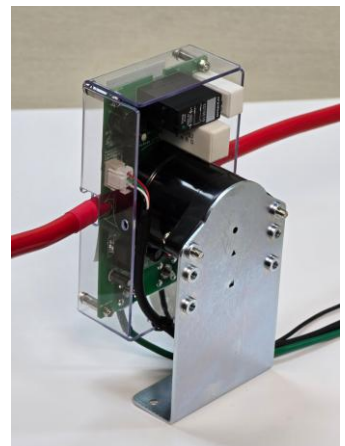


〈 L자 브라켓을 이용하여 수직방향으로 설치할 경우 〉

→ L자 브라켓은 별도 옵션 판매



← CASE 1 : 전선몽치 위로
(공장 출하시 이 형태로 조립)



← CASE 2 : 전선몽치 아래로
(사용자가 이렇게 할 수있음.)

2. 주문코드 해설 및 옵션 표기

① ② ③ ④
 BLVD - 25V150A - S / L
 BLVD - 50V250A - S

No	항목	내 용
①	제품 그룹	BLVD : Battery Low Voltage Disconnect (배터리 저전압 차단기)
②	배터리 공칭전압 & 전류 크기	배터리 공칭전압 = 25V용, 최대 차단 전류 = Max.150A 배터리 공칭전압 = 50V용, 최대 차단 전류 = Max.250A
③	제품 부번	S
④	옵션 번호	/L : 철판 L자 브라켓(수직설치시 유용) 포함 상품 공란 : 철판 L자 브라켓(수직설치시 유용) 미포함 상품

3. 인증 관련

본 제품의 인증은 본제품에 적용한 아래 파워릴레이 인증으로 대신합니다.

파워릴레이 모델명 : EVR150A-48S 또는 EVR150A-24S / 인증 : UL, CE, CCC

파워릴레이 모델명 : EVR250A-48S 또는 EVR250A-24S / 인증 : UL, CE, CCC

4. 모델명 및 사양

* 출고되는 제품에 붙인 라벨상의 형명에는 '/L' 은 표기되지 않습니다. '/L'표기가 있으면 단순히 L브라켓이 조립되어 출고될 뿐입니다.

* 아래 표의 적용릴레이 사양의 허용전류는 통상 20℃ 외기환경에서 통풍이 잘 될 때 허용 전류이며 냉각조건이 안 좋으면 허용전류치를 줄여서 적용합니다.

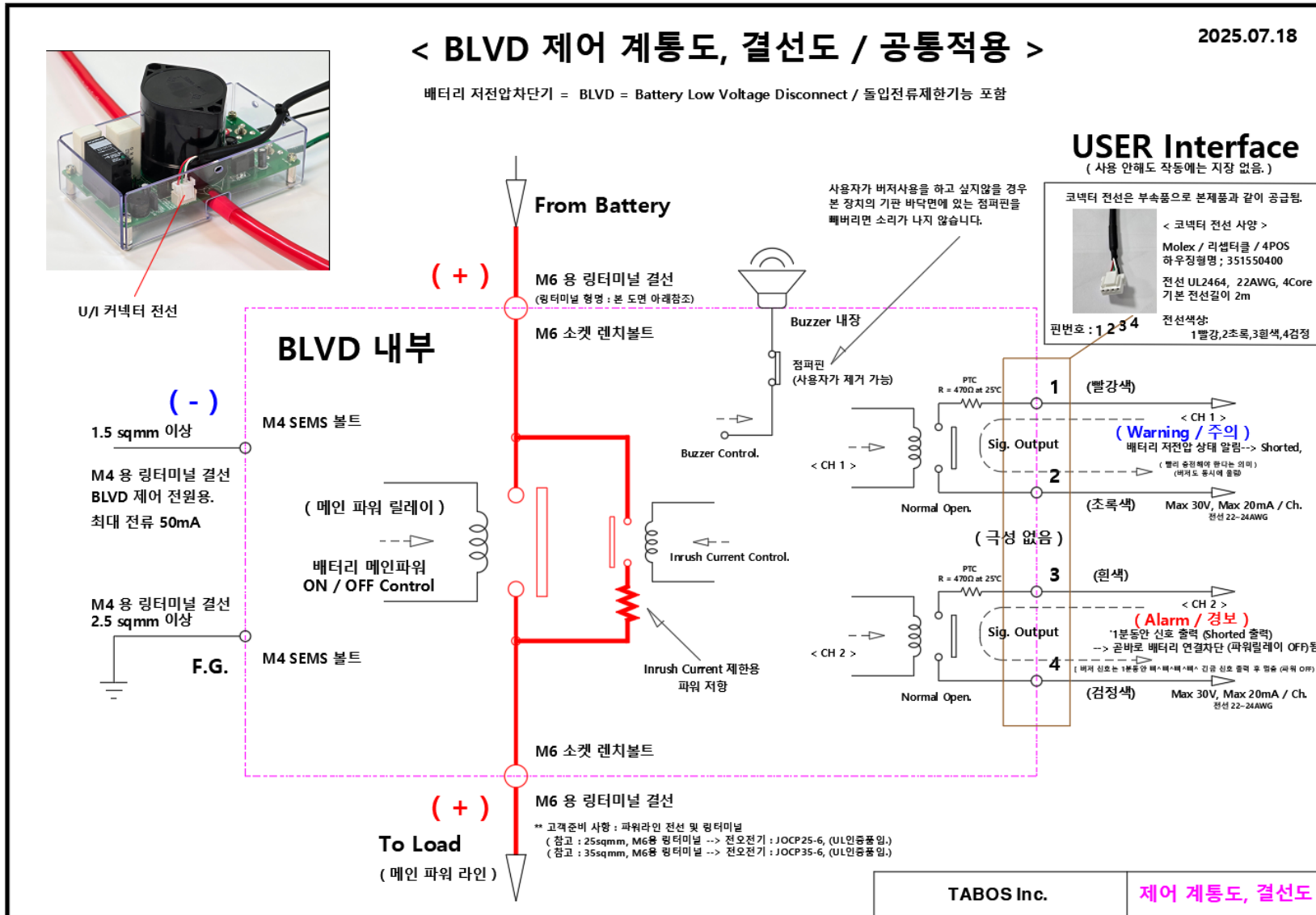
No	형 명	배터리전압 ----- BLVD 자체소비전류	체결볼트 (링터미널 사양용)	크기(mm) , 무게 (g)	적용릴레이 사양	전압, 전류 사용 조건	L브라켓 유무
1	BLVD-25V150A-S	25V(24V) -----	* 메인 파워선 : M6 * 접지선 : M4 * (-)선 콘트롤용 : M4	71.7(W) X 67.2(H) X 124.4 (L) , 480g	형명: EVR150 차단 전류 150A 허용 전류 170A	< 배터리 저전압 부저 알람 전압 > : 23.8이하 < 배터리 저전압 차단 전압 > : 22.4V이하 < 작동전압 > 최소 동작 전압 23VDC 이상 < 전류 > 1시간 연속 부하시에는 150A까지 사용. 24시간 연속 부하시에는 70%인 105A까지 사용	X
2	BLVD-25V150A-S/L	230mA		480g + 150g(브라켓)			O
3	BLVD-25V250A-S	25V(24V) -----	(위와 동일)	82.5(W) X 78(H) X 138.5 (L) , 620g	형명: EVR250 차단 전류 250A 허용 전류 500A	< 배터리 저전압 부저 알람 전압 > : 23.8이하 < 배터리 저전압 차단 전압 > : 22.4V이하 < 작동전압 > 최소 동작 전압 23VDC 이상 < 전류 > 1시간 연속 부하시에는 250A까지 사용. 24시간 연속 부하시에는 70%인 175A까지 사용	X
4	BLVD-25V250A-S/L	230mA		620g + 200g(브라켓)			O
5	BLVD-50V150A-S	50V(48V) -----	(위와 동일)	71.7(W) X 67.2(H) X 124.4 (L) , 480g	형명: EVR150 차단 전류 150A 허용 전류 170A	< 배터리 저전압 부저 알람 전압 > : 47.6이하 < 배터리 저전압 차단 전압 > : 44.8V이하 < 작동전압 > 최소 동작 전압 48VDC 이상 < 전류 > 1시간 연속 부하시에는 150A까지 사용. 24시간 연속 부하시에는 70%인 105A까지 사용	X
6	BLVD-50V150A-S/L	115mA		480g + 150g(브라켓)			O
7	BLVD-50V250A-S	50V(48V) -----	(위와 동일)	82.5(W) X 78(H) X 138.5 (L) , 620g	형명: EVR250 차단 전류 250A 허용 전류 500A	< 배터리 저전압 부저 알람 전압 > : 47.6이하 < 배터리 저전압 차단 전압 > : 44.8V이하 < 작동전압 > 최소 동작 전압 48VDC 이상 < 전류 > 1시간 연속 부하시에는 150A까지 사용. 24시간 연속 부하시에는 70%인 175A까지 사용	X
8	BLVD-50V250A-S/L	115mA		620g + 200g(브라켓)			O

(1) 저전압 차단시 배터리 잔량(SOC) 추정 값 = 4% ~ 8% , (차단될 당시의 부하 전류가 크면 잔량(SOC)이 커짐). 25V모델, 50V 모델 모두 같음.

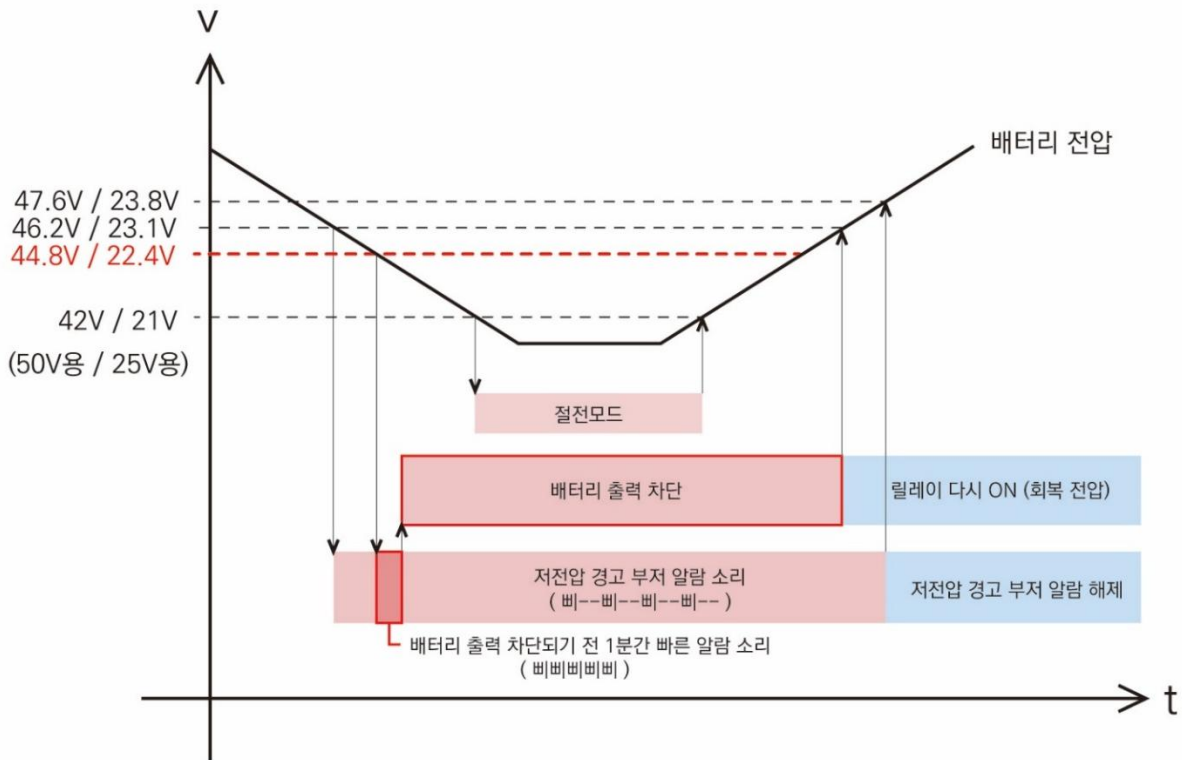
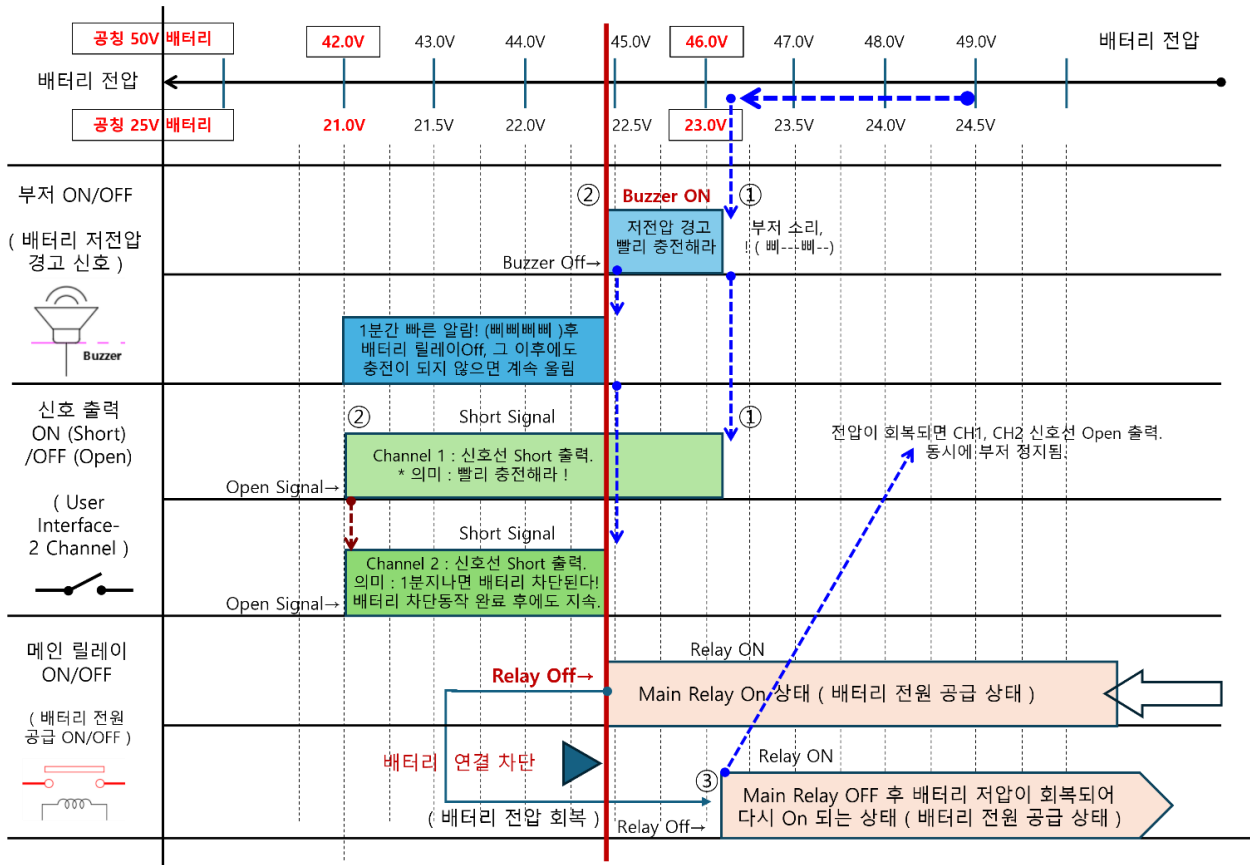
(2) 전압 레벨별 작동 내용 : 25V 및 50V배터리 각각 : (저전압경고 부저 알람 해제 : 23.8V 및 47.6V 이상) , (저전압 경고 부저 알람 : 23.1V 및 46.2V이하) , (릴레이 다시 ON되는 회복전압 : 23.1V 및 46.2V이상) , (저전압 출력 차단 작동 전압 : 22.4V 및 44.8V이하) , (절전모드 : 21.0V 및 42V이하)

(3) 적용 릴레이 전기 특성 : EVR150릴레이의 경우 정격 차단 전류는 150A, ON상태에서의 최대 허용 전류는 최대 170A 입니다. 정격 차단전류 150A 라고 말함은 150A가 흐르고 있는 상태에서 본 릴레이가 OFF되어도 성능상 지장이 없다는 말입니다 .

5. 제어 계통도 및 결선도 (User Interface 하드웨어 설명)



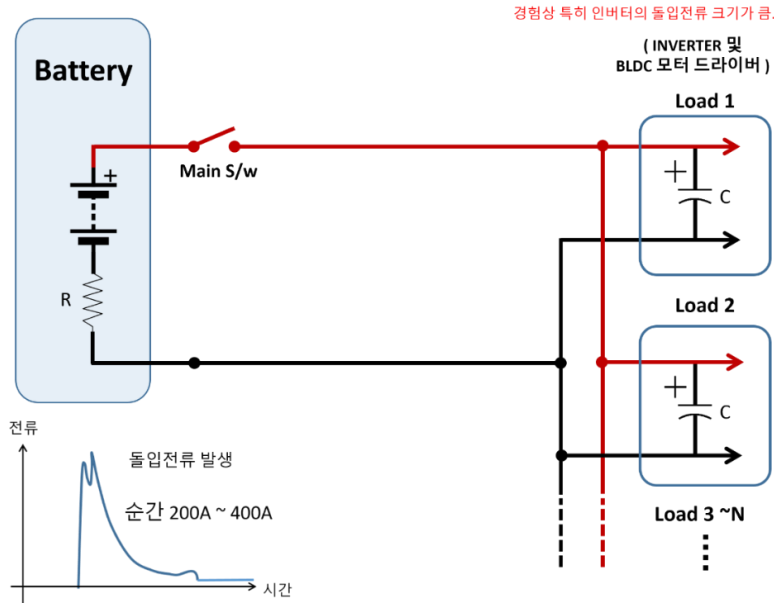
6. 제품 작동 시퀀스(Flow Chart) 및 User Interface 신호출력 설명



7. 본 제품의 부속 기능인 돌입전류 발생 제한 메커니즘

1) 돌입전류 발생 원리 및 제한 방법

[그림 1] (아래) 일반적인 계통도

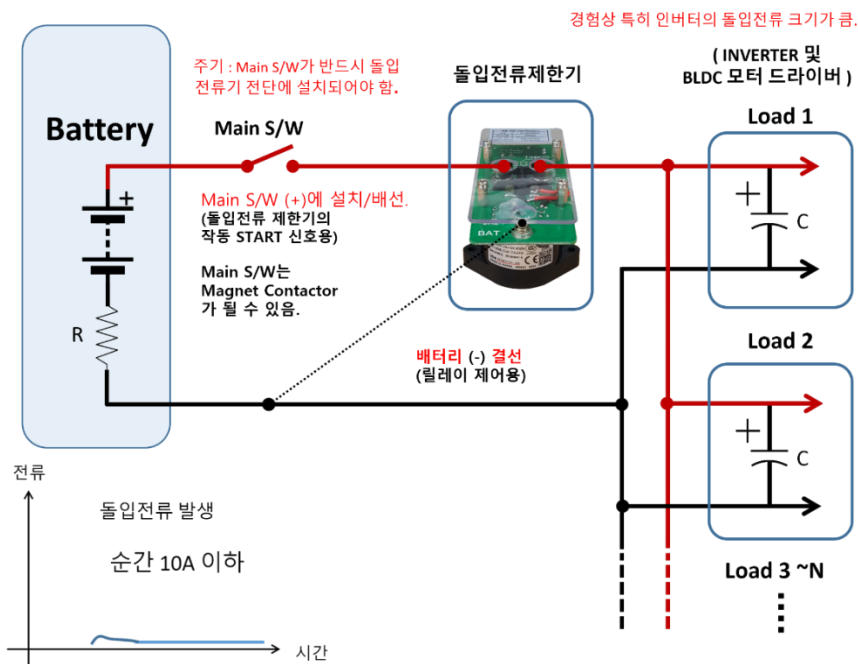


[그림 2] (아래) 돌입전류제한기 장착 계통도



주의 : 아래 도면과 같이 전원 켜는 스위치와 부하 사이에 설치.

설명: 돌입전류제한기에 전원이 인입되는 시점이 중요합니다. 즉, 돌입전류를 일으키는 부하에 전원 투입 순간에 자기 역할을 해야하기 때문에, 반드시 전원 스위치와 부하 사이에 설치합니다.



위 [그림 1]은 전기차(AGV)에 내장되어 있는 배터리와 부하장치(모터제어기 등)의 연결도입니다.

AGV에서 메인 스위치의 전원이 OFF 되거나, 또는 배터리를 분리할 경우 부하장치(Load)내에 있는 캐패시터(C)가 수초 내에 자체 방전됩니다. 이후 전원 스위치를 다시 ON 시키거나, 배터리를 다시 부하장치에 연결할 때에 부하장치에 내장된 캐패시터로 배터리 전류가 짧은 시간에 급속도로 빨려들어 가게 됩니다. 이런 현상을 돌입전류(Inrush Current) 발생이라 합니다. 배터리에서 급속하게 전기가 방출될 때 배터리 BMS는 과전류 또는 합선으로 인식하여 출력을 차단하게 됩니다. 이러한 현상이 반복될시 BMS 수명을 단축될 수 있습니다.

위와 같은 문제를 해결하기 위하여 본 ‘돌입전류제한기’를 사용합니다.

돌입전류제한기의 전기계통도상 삽입위치는 [그림 2]와 같습니다.

[참고 1] 납축전지를 사용하는 시스템에서도 돌입 전류 문제가 발생할까.

납축전지는 이러한 돌입전류 문제가 잘 발생하지 않습니다.

왜냐하면 납축전지는 리튬전지에 비해 내부 저항이 상당히 커서 급속하게 방전이 안되기 때문입니다.

내부저항이 크기에 충/방전을 급속하게 할 수 없고, 또 내부저항으로 인한 열이 발생되기 때문에 수명이 줄어듭니다.

리튬전지는 내부저항이 납축전지 보다 상당히 작아서 수명이 길고, 급속 충방전이 가능하다는 장점이 있습니다.

[참고 2] 돌입전류는 어떤 상황에서 잘 발생할까.

◇ 특히 부하에 인버터 및 DCDC 컨버터가 장착된 경우가 특히 돌입전류 발생크기가 큼니다.

(부하기기 내부의 입력단에 대용량 캐패시터가 장착되어 있기 때문)

◇ 모터 축 수가 많아 모터 제어기 여러 개가 병렬로 연결되어 합성 캐패시터 용량이 큰 경우

◇ 배터리 교환방식인 경우 특히 많이 발생 (부하 장치와 배터리의 분리/결합이 잦은 경우)

[참고 3] 본 제품은 어떤 상황에서 적용해야 하는가

◇ 부하장치로 인버터(DC-AC) 및 DCDC 컨버터를 사용하는 경우.

◇ 부하장치로 BLDC 모터 드라이브를 3 축 이상 사용하는 경우.

◇ 배터리를 교체하는 경우와 같이 배터리와 부하장치간 연결 및 해지(ON/OFF)가 자주 일어나는 상황.

[참고 4] 모터 콘트롤러 외부 배선 참고 / 발체 (로보테큐 FBL 2360 모터드라이버 매뉴얼)

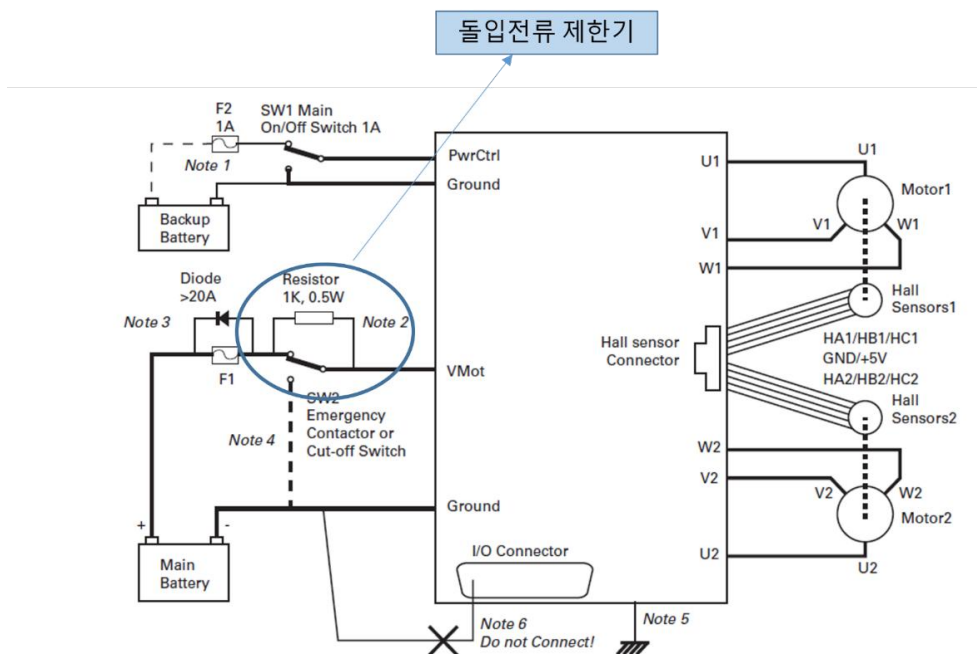
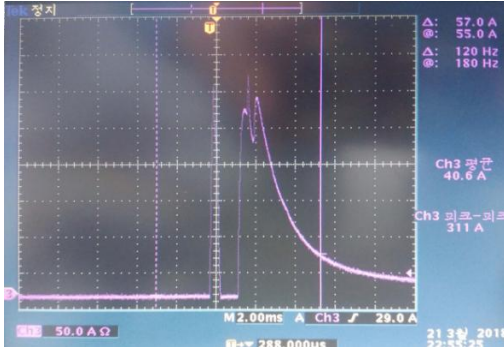


FIGURE 3. Powering the controller. Thick lines identify MANDATORY connections

2) 본제품 적용시 돌입전류 저감결과 측정값

: 적용시 약 1/40 크기로 돌입전류 저감

(사례 1) : 수백 W 급 BLDC 모터 드라이브 10 개 구동시

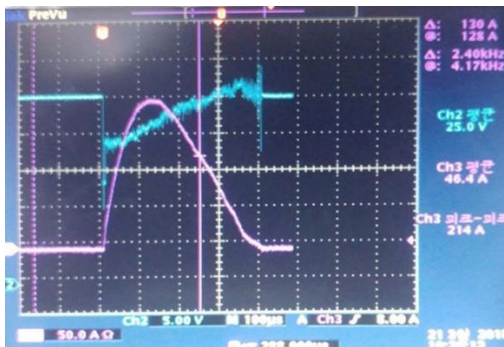


당제품 미적용시 : 최대 311A 돌입전류

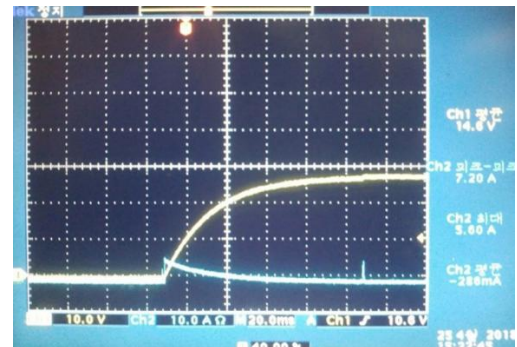


당제품 적용시 : 최대 8.2A 돌입전류

(사례 2) : 2KW BLDC 모터 드라이브 1 개 구동시



당제품 미적용시 : 최대 214A 돌입전류



당제품 적용시 : 최대 5.6A 돌입전류

8. 제품 사진 및 기구도면 → 타보스 홈페이지에서 3D, 2D 도면 다운로드 사용합니다.


8-1) 모델 : BLVD_150A, BLVD_250A 상호 시각적인 크기 비교



(좌측) : BLVD_150A , (우측) : BLVD_250A

8-2) 모델 : BLVD-25V(50V)-150A-S

< 본체도면 및 사용설명 >
(수평 설치)



UI (User Interface)용 커넥터 전선
(-) from Battery (for control power)
F.G. (Frame Ground)

명칭: 배터리 저전압차단기 (돌입전류제한기능 포함)
BLVD-25V150A-S , BLVD-50V150A-S

2025.04.24

(SEMS, M4-10, 스크루, 전선굵기 1.5sq 정도)
본 전선에 흐르는 전류는 50mA 이하 수준
그러나 전선의 강도를 유지하기 위해 최소 1.5 sqmm 이상 사용 권장.

단자 C (본 장치(PCB) 전원 공급용 배터리 (-) 단자에서 인입)

단자 D (프레임 그라운드, 써지 전압 발생시노이즈 빼는 접지선)

(SEMS, M4-10, 스크루, 전선굵기 2.5sq 이상, 접지전선)

단자 A (배터리측 (+) 단자와 상호 연결)
단자 B (부하측 (+) 단자와 상호 연결)
(SEMS, M6-12, 소켓볼트, 메인 전기가 흐르는 단자)

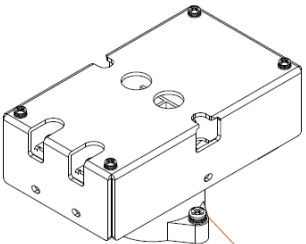
파워선 단자/전선 (150A 규격 단자)
나사 : M6
전선
전류 ~150A : 전선전선 : 35 Sq 이상
전류 ~100A : 전선전선 : 25 Sq 이상

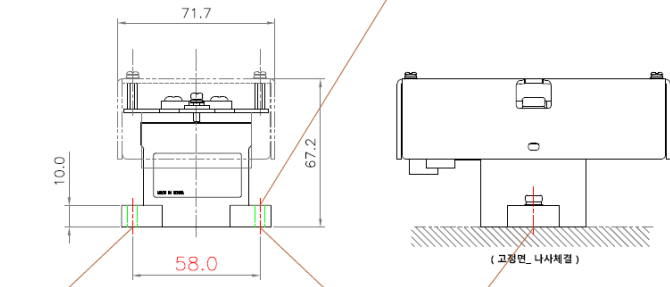
2-φ 4.5 Hole
(원형 파워 릴레이 양쪽에 나 있는 체결 구멍.)
추천 나사 : SEMS, M4-18

상대물 체결부 (M4 나사) 가공 치수
(M4 Tap 가공)
(φ 4.3 구멍 가공)

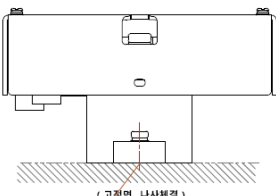
양쪽 / 체결 구멍 : φ 4.8

(고정면, 나사체결)





71.7
10.0
67.2
58.0



TABOS Inc.

수평설치, 기구도면

< 수직 설치 / 옵션형 >

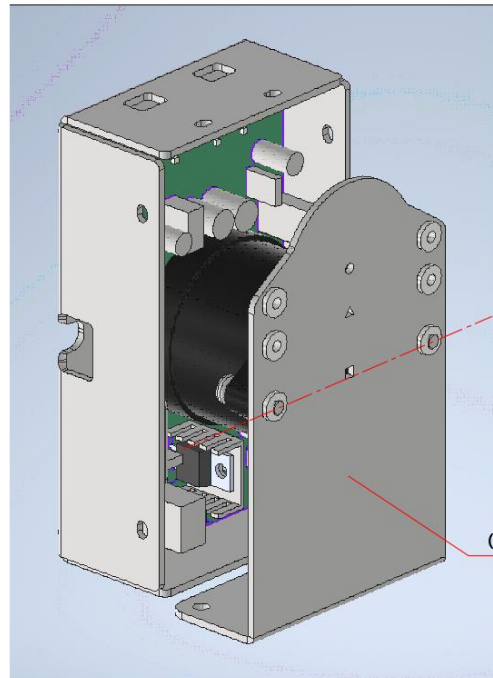
(별도 L형 브라켓 이용)
(L형 브라켓 --> 별도판매)

명칭: 배터리 저전압차단기 (돌입전류제한기능 포함)

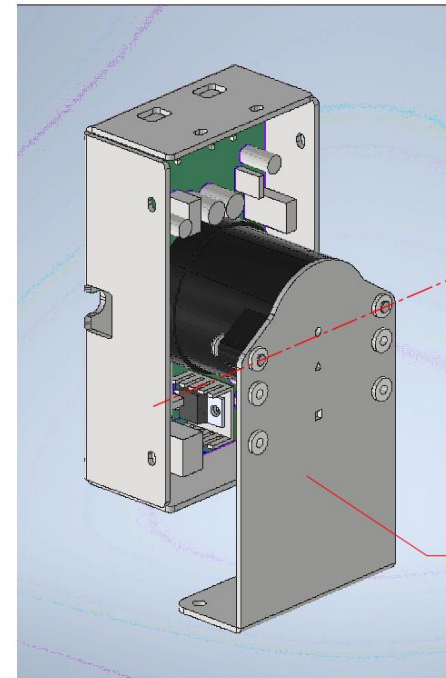
BLVD-25V150A-S/L , BLVD-50V150A-S/L

2025.04.24

L 브라켓 체결구멍 --> 1단, 2단, 3단 높이 조절 가능.



아랫 라인 체결구멍에 고정시



윗 라인 체결구멍에 고정시

TABOS Inc.

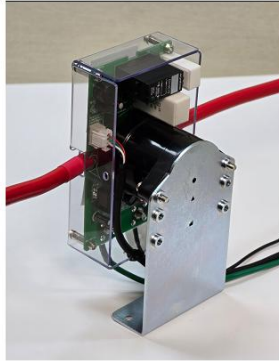
수직설치, 3D이미지

< 수직 설치 / 옵션형 > 명칭: 배터리 저전압 차단기 (돌입전류제한기능 포함)

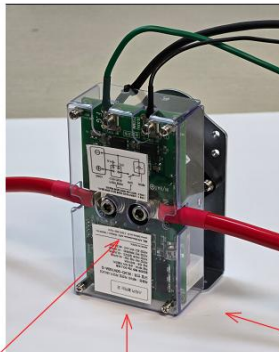
(별도 L형 브라켓 이용)
(L형 브라켓 --> 별도판매)

2025.04.24

CASE 1 : 전선방향이 아래로 장착한 사례



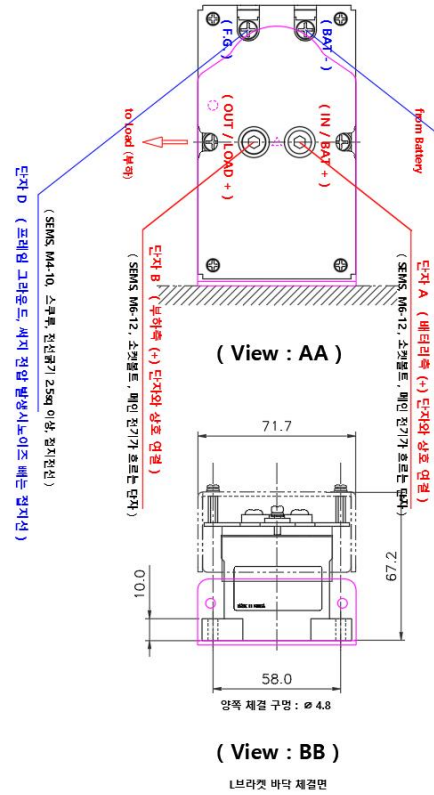
CASE 2 : 전선방향이 위로 장착한 사례



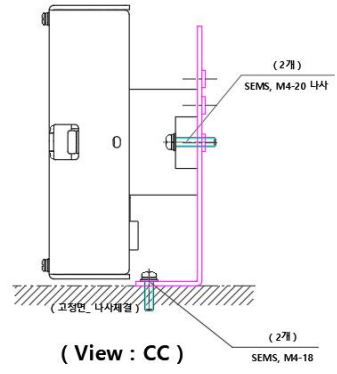
(View : AA)

(View : BB)

(View : CC)



단자 A 및 단자 B 의 배터리 및 부하측 결선이 바뀌어도 됨. 단선 릴레이로서 방향성은 없음.



TABOS Inc.	수직설치,기구도면
------------	-----------

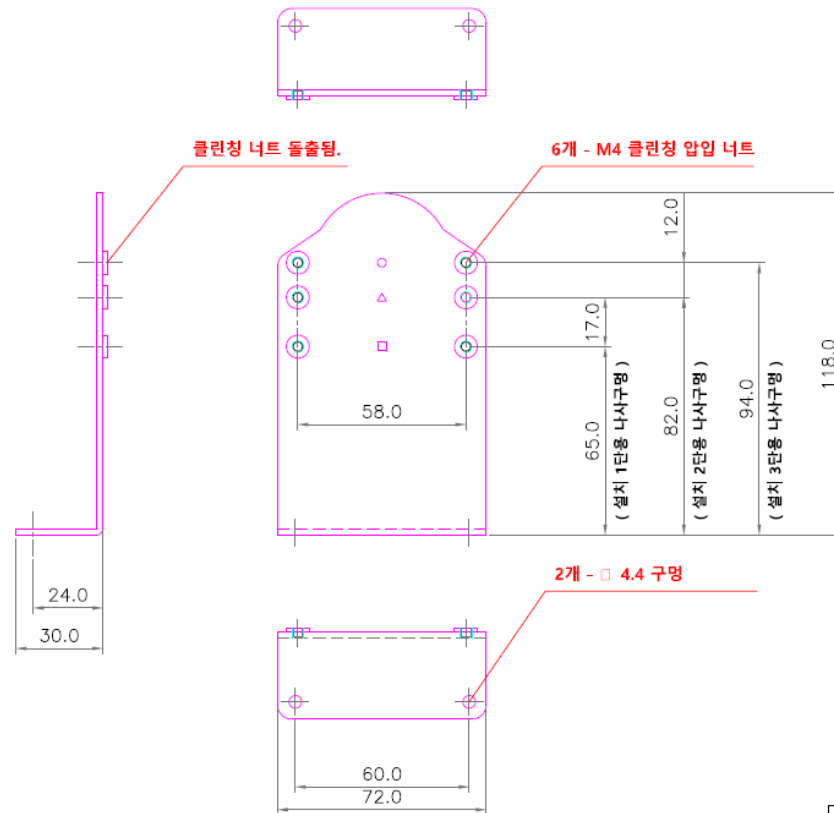
제품 모델 번호 (L 브라켓) : BLVD-150A-L-BRK-A

(용도 : BLVD-25V150A-S , BLVD-50V150A-S 용 수직장착 브라켓)

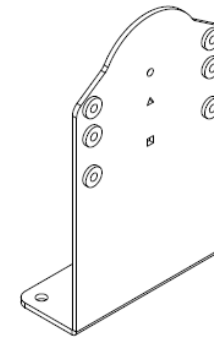
재질 : 철판 (SS41) , 2.0 T, 아연도금 (백색 또는 칼라)

2025.04.24

(별도 판매품)



참고용 사시도



TABOS Inc.

L브라켓,기구도면

8-3) 모델 : BLVD-25V(50V)-250A-S

< 본체도면 및 사용설명 >
(수평 설치)

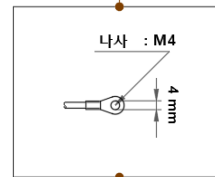


UI (User Interface)용 커넥터 전선
(-) from Battery (for control power)
F.G. (Frame Ground)

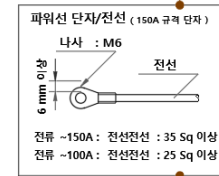
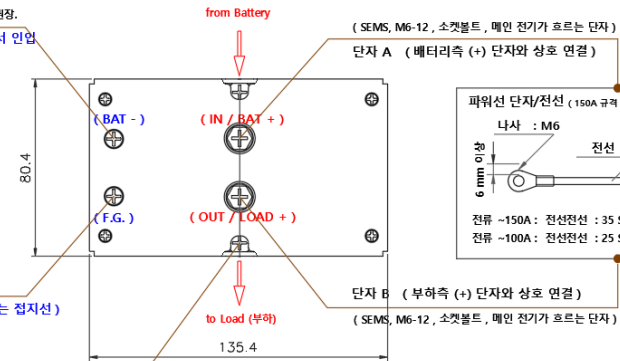
명칭: 배터리 저전압차단기 (돌입전류제한기능 포함)
BLVD-25V250A-S , BLVD-50V250A-S

2025.04.25

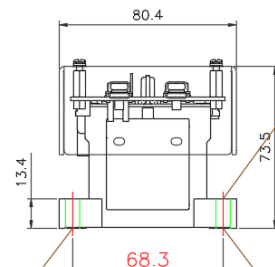
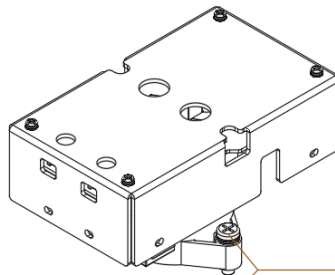
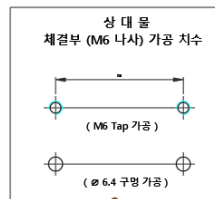
(SEMS, M4-10, 스크루, 전선굵기 1.5sq 정도)
본 전선에 흐르는 전류는 50mA 이하 수준
그러나 전선의 강도를 유지하기 위해 최소 1.5 sqmm 이상 사용 권장.
단자 C (본 장치(PCB) 전원 공급용 배터리 (-) 단자에서 인입)



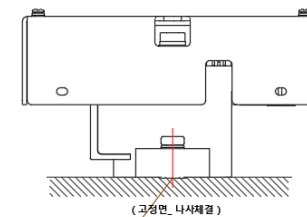
(SEMS, M4-10, 스크루, 전선굵기 2.5sq 이상, 접지전선)
단자 D (프레임 그라운드, 써지 전압 발생시노이즈 배는 접지선)



2 - Ø6.4 Hole
(원형 파워 릴레이 양쪽에 나 있는 체결 구멍)
추천 나사 : SEMS, M6-20



양쪽 / 체결 구멍: Ø 6.4



TABOS Inc.

수평설치,기구도면

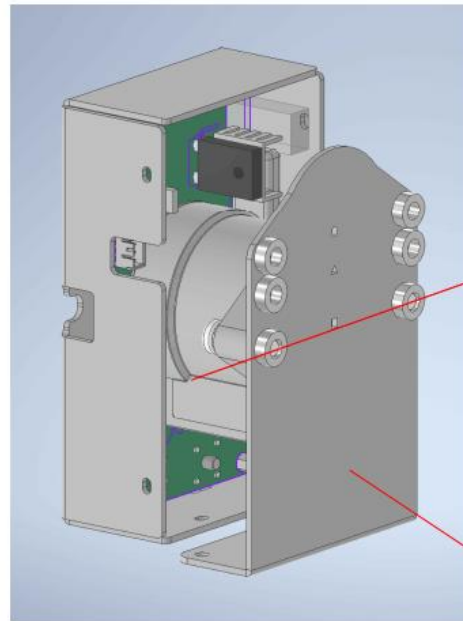
< 수직 설치 / 옵션형 > 명칭: 배터리 저전압차단기 (돌입전류제한기능 포함)

2025.04.25

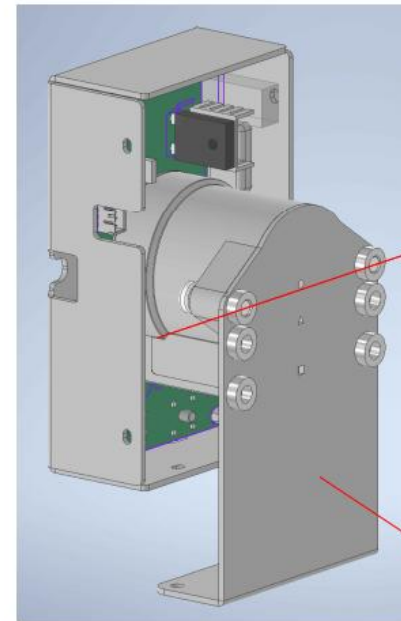
(별도 L형 브라켓 이용)
(L형 브라켓 --> 별도판매)

BLVD-25V250A-S/L , BLVD-50V250A-S/L

L 브라켓 체결구멍 --> 1단, 2단, 3단 높이 조절 가능.



아랫 라인 체결구멍에 고정시



윗 라인 체결구멍에 고정시

TABOS Inc.

수직설치, 3D이미지

9. (참고) 본제품과 타보스의 다른 상품인 돌입전류방지기(ICL)와 크기 비교 사진



(좌측)

(우측)



(좌측)

(우측)

위 사진에서

(좌측_저전압 차단기) : BLVD-25V(50V)-150A-S ,

(우측_돌입전류 방지기) : CL-25V(50V)150A-S