

(1/3) 사양서

2500W 급 무선 리튬전지 충전기

〈 산업용 (Industrial) / 옥내용 (Indoor) / 거치형 (Stationary) 〉

용도 : 자동화시스템용(FA) / 산업용 전기차 / 주행로봇용 (AMR/AGV)

적용배터리 : 리튬배터리(이온,폴리머,인산철)를 포함 충전전압 범위에 맞는 모든 배터리

* 사용자매뉴얼은 별도문서 참조 ☞ (2/3) [사용자매뉴얼] 무선충전기 TWC-2500W-A 시리즈

* 시간단 사용법(Quick Manual)은 별도문서 참조 ☞ (3/3) [간단 사용법] 무선충전기 TWC-2500W-A 시리즈

시스템 모델 : TWC-2500W-A

■ 25V배터리용 : 충전전압 25V~Max. 29V, 충전전류 10A~ 60A / 충전전류(1A단위), 전압(0.5V단위) 조정형

⚠ 공장 출고시 28.5V, 30A로 설정됩니다.

■ 50V배터리용 : 충전전압 54V~Max. 58V, 충전전류 10A~ 40A / 충전전류(1A단위), 전압(0.5V단위) 조정형

⚠ 공장 출고시 57.0V, 15A로 설정됩니다.

■ 무선전력전송거리 (공극) : 최소10mm ~ 최대 65mm



왼쪽순서대로 : 배터리, 수전제어기, 수전코일패드, 송전코일패드, 송전제어기

2D도면(DWG), 3D도면(STP,IGS), 통신규약서(프로토콜_RS232C, RS485, CAN), 사양서, 사용자 매뉴얼(사용설명서) 등은 타보스 홈페이지에서 다운받을 수 있습니다.

Designed and Made by TABOS in Korea / 수출 HS Code : 8504.40.30

저작권 보호

이 사용설명서와 제품은 저작권법에 의해 보호되어 있습니다 .
'(주)타보스'의 사전 서면 동의 없이 사용설명서 및 제품의 일부 또는 전체를 복사, 복제, 번역 또는 전자매체나 기계가 읽을 수 있는 형태로 바꿀 수 없습니다
이 사용설명서와 제품은 인쇄상의 잘못이나 기술적인 잘못이 있을 수 있으며 사전 통보 없이 이러한 내용이 바뀔 수 있습니다
Copyright@ 2021 ,TABOS Inc. All Rights Reserved.

목차

1. 모델명 구성 및 의미
2. 시스템 구성품 명세 / CE 인증 대표 모델번호 : TWC-2500W-A
3. 코일패드 공극 (AIR GAP) 대비 충전전력 그래프
4. 무선충전기 시스템구성 블록 다이어그램
5. 사양 및 특성 일람표 / TWC-2500W-A 시리즈
6. 사진 / 도면
 - 6-1. 송전제어기 / TWC-2500W-A-TXCTL
 - 6-2. 수신제어기 / TWC-2500W-A-RXCTL-25V 또는 TWC-2500W-A-RXCTL-50V
 - 6-3. 코일패드 / TWC-2500W-A-TXCOIL, TWC-2500W-A-RXCOIL
 - 6-4. 충전스테이션 (조작반 등 옵션품 및 편의장치 포함) / TWC-2500W-A-STATION
7. 제품 특징 및 안전기능
8. 송전제어기(인버터) 설명 / TWC-2500W-A-TXCTL
9. 수신제어기(충전기) 설명 TWC-2500W-A-RXCTL-□□□
10. 송전코일패드 및 수신코일패드 설명
11. 에러 및 상태 모니터링
20. 외부제어 방법 추가
 - 20-1. Blue Tooth 무선통신
 - 20-2. Ethernet (LAN) 통신
21. 조작반 (옵션상품) 사양/도면 및 사용법

◆ 특기사항 : CE 인증 조건 :

- 1) User Interface / 통신포트(D_SUB9 핀, DIO 포트) 가동시험 제외,
- 2) User Interface / 병렬구동을 위한 통신포트 가동시험 제외,
- 3) User Interface / Thermal S/W input 단자 가동시험 제외

1. 모델명 구성 및 의미

① ② ③ ④ ⑤

송전장치(TX) : TWC-2500W-A-TX ← 구성 : 송전제어기 + 송전코일패드

〈 송전부 구성품목 〉

송전제어기 : TWC-2500W-A-TXCTL

송전코일패드 : TWC-2500W-A-TXCOIL

수전장치(RX) : TWC-2500W-A-RX-25V ←구성 : 25V용 수전제어기 + 코일패드

수전장치(RX) : TWC-2500W-A-RX-50V ←구성 : 50V용 수전제어기 + 코일패드

〈 수전부 구성품목 〉

수전제어기 : TWC-2500W-A-RXCTL-25V (또는 50V)

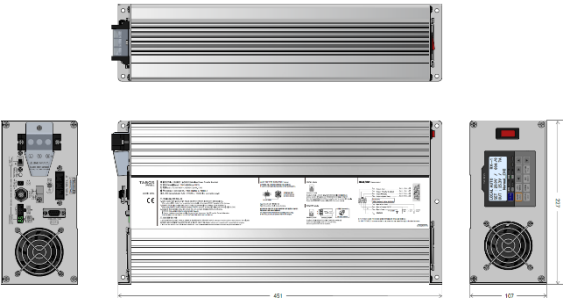
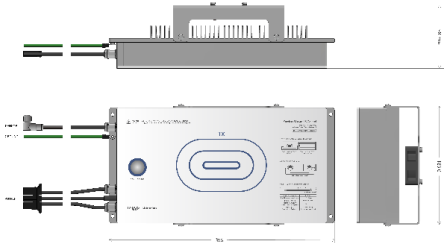
수전코일패드 : TWC-2500W-A-RXCOIL

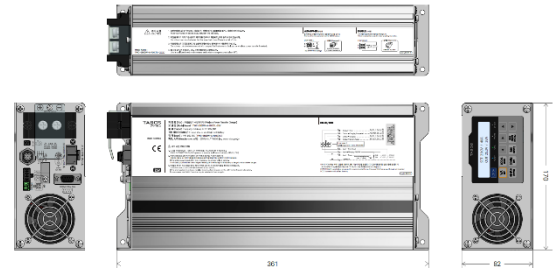
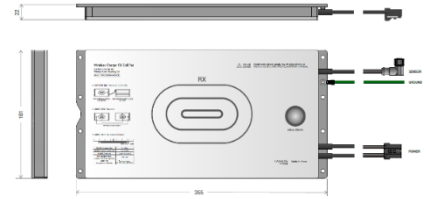

주석 : 코드번호 ①+②+③ --> 시스템 모델번호

	내용	코드	의미 해설
①	제품분류	TWC	TABOS Wireless Charger
②	충전 출력 크기	2500W	2500W = 최대충전전압 * 최대충전전류 = 58V*40A=2300W
③	무선충전기 종류	A	A : 코일패드와 각제어기(RX, TX)가 서로 분리된 모델 형
④	기기 명칭	TXCTL TXCOIL RXCTL RXCOIL STATION	TXCTL : Transmitter Controller TXCOIL : Transmitter Coil Pad RXCTL: Receiver Controller RXCOIL : Receiver Coil Pad STATION : 송전제어기+조작반+알루미늄가대 토탈 조립품
⑤	적용 배터리 공칭전압	25V 50V	25V : 리튬배터리 공칭전압 25V 50V : 리튬배터리 공칭전압 50V



2. 시스템 구성품 명세 / CE인증 대표 모델번호 : TWC-2500W-A

Designed and Made by TABOS in Korea




No	Description		Model No. / Spec.	Image / Dimensions
1/5	송전장치 (TX) Power Transfer Unit	Part 1/2 (구성품 1)	(송전 제어기) (TX Controller) Power Transfer Controller Model : TWC-2500W-A-TXCTL	 <p>◇ Input Power : AC220V, 12A ◇ W 106mm x H 223mm x L 463mm, 6.8Kg</p>
2/5	주문번호(2 개 1 세트통합): 주문번호 : TWC-2500W-A-TX	Part 2/2 (구성품 2)	(송전 코일 패드) (TX Coil Pad) Power TransferCoil Pad Model : Model : TWC-2500W-A-TXCOIL	 <p>◇ Connected to TX Controller. ◇ W 186.6 mm x L 355 mm x D 99 mm, 8.0kg ◇ 코일패드에 붙어있는 전선의 길이 = 0.8m</p>

No	Description		Model No. / Spec.	Image / Dimensions
3/5	수전장치 (RX) Power Receiver Unit 주문번호(2 개 1 세트통합): 주문번호 :	Part 1/2 (구성품 3)	(수전 제어기) (RX Controller) Power Receiver Controller Model : TWC-2500W-A-RXCTL-25V 또는 TWC-2500W-A-RXCTL-50V	 <p>◇ Charging Power : Max.29V, Max 60A / : Max.58V, Max 40A ◇ W 82 mm x H 170 mm x L 338 mm , 4.0Kg</p>
4/5	또는 TWC-2500W-A-RX-50V	Part 2/2 (구성품 4)	(수전 코일 패드) (RX Coil Pad) Power Receiver Coil Pad Model : TWC-2500W-A-RXCOIL	 <p>◇ Connected to RX Controller ◇ W 181 mm x L 355 mm x D 21 mm , 3.2Kg ◇ 코일패드에 붙어있는 전선의 길이 = 1.5m</p>
5/5	(배터리 충전선) 〈 수전제어기(충전기)에 기본 약세서리로 달려 나가는 상품 〉		Model : M6-16SQ-1M-RB-M6	

〈 이하 : 선택 사양 〉 고객이 필요시 별도 주문하는 상품

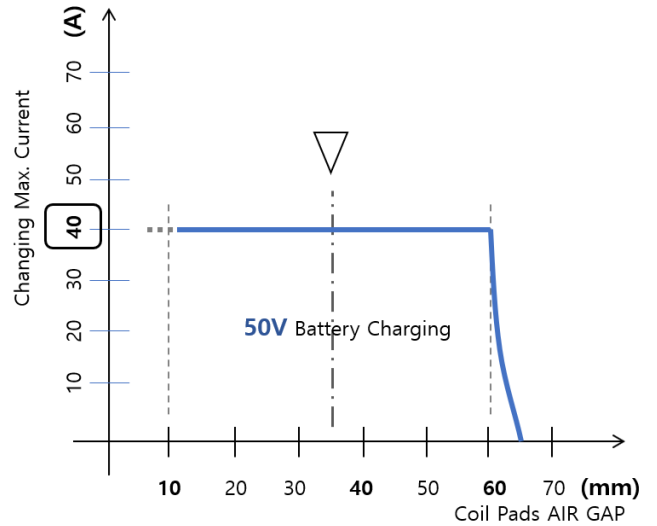
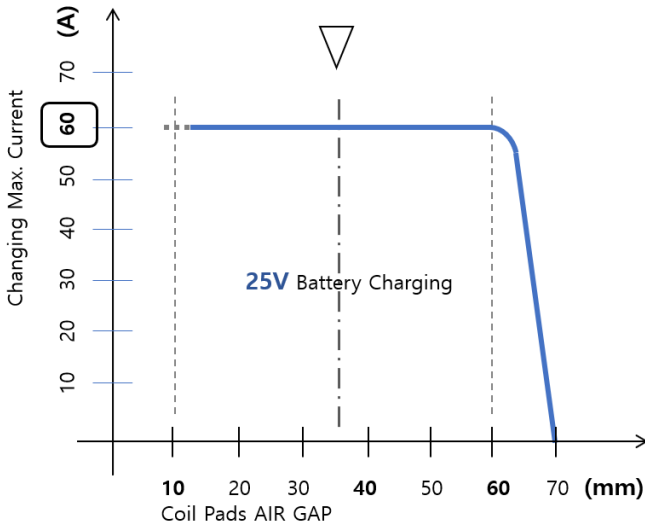
No	Description		Model No. / Spec.	Image / Dimensions
1	<p>< 옵션품 > TRX-DIO-CABLE -□.□M (DIO 케이블) TX or RX DIO(Digital I/O) Control Cable</p>	TX, RX DIO 케이블	<p>Model : TRX-DIO-CABLE-2.0M</p> <p>□.□M --> 길이 옵션 표준 : 2.0M / 주문 : 3M 22AWG, 8POS, 실드케이블, (수전제어기, 송전제어기 DIO 로 제어시)</p>	 <p>◇ 핀맵 색 핀번호 : 1,2,3,4,5,6,7,8 / 1:GND, 2=(+) 색상 : (핀순서대로) 검,빨,주,노,초,파,갈,흰</p>
2	<p>< 옵션품 > (송전제어기 조작반) TX Switch Panel</p>		<p>Model : TWC-TX-STA-PNL</p> <p>Input Power : AC220V 0.1A ◇ W 160 mm x L 340 mm x D 154 mm, 0.8Kg, 수출 HS Code : 8537.10.9000</p>	
3	<p>< 옵션품 > < 충전스테이션 토탈 > < 구성품 > (TX Controller) + (TX Coil Pad) + TX Switch Panel + Aluminum Fixture</p>		<p>주문번호(4 개 1 세트 통합) : 모델 : TWC-2500W-A-STATION</p> <p>< 구성품 형번 > ① TWC-2500W-A-TXCTL ② TWC-2500W-A-TXCOIL ③ TWC-TX-STA-PNL ④ Aluminum Fixture * 주석 : 무정전 및 난연 재질 사용.</p> <p>타보스에서 제품 출고시 : 뒷면,바닥,측면 커버는 철판 도장판이 장착되며,전면 커버는 폴리카보네이트(PC)판이 장착되어 발송됩니다. *전면커버 PC 판 상세 : 무정전/난연/연스모그색상/반투명 5T</p>	 <p>전면 커버 장착 전. 코일패드 상하좌우 이동가능</p> <p>전면 커버 장착 후 (반투명 PC판 5T)</p> <p>◇ W 280 mm x L 570mm x H 930 mm, 43Kg</p>

No	Description		Model No. / Spec.	Image / Dimensions
4-1	<p>< 옵션품 ></p>	Part 1/4 (구성품 1)	<p>(TX 코일패드 파워 연장선) Model : TX-PWR-CABLE-EXT-1.0M □.□M--> 길이 옵션 표준 : 1.0M / 주문 : 1.2M, 1.5M</p>	
4-2	<p>송전 코일패드 연장선 (TX) TX Coilpad Extension Cable</p> <p>주문번호(4 개 1 세트 통합) : TX-CABLE-EXT -□.□M</p>	Part 2/4 (구성품 2)	<p>(TX 코일패드 통신 연장선) Model : TRX-SGN-CABLE-EXT-1.0M □.□M--> 길이 옵션 / 표준 : 1.0M , 주문 : 1.5M 주석 : 길이는 1.0m 또는 1.5m 2 종 Only</p>	
4-3	<p>(주석) 송전코일패드 연장케이블 사용시 EMC 전자파 시험시 (전도,방사) 노이즈가 규정치 이상 발생할 수 있음. 그러나 무선충전기 자체의 성능에는 이상이 없음.</p>	Part 3/4 (구성품 3)	<p>(TX 코일패드 접지 연장선) Model : TX-EARTH-CABLE-EXT-1.0M 길이 옵션 : 표준 1.0M □.□M --> 1.0M , 1.2M 또는 1.5M</p>	<p> ◇ 포함 : M4너트(나일론) 1개 + M4볼트(우산머리 L8) 1개 M4평와셔 2개</p>
4-4		Part 4/4 (구성품 4)	<p>(TX 코일패드 FAN 연장선) Model : TX-FAN-CABLE-EXT-1.0M □.□M--> 길이 옵션 표준 : 1.0M , 주문 : 1.2M, 1.5M</p>	
5-1	<p>< 옵션품 > (수전코일패드 연장선) RX Coilpad Extension Cable</p>	Part 1/2 (구성품 1)	<p>(RX 코일패드 파워 연장선) Model : RX-PWR-CABLE-EXT-1.2M □.□M --> 길이 옵션 표준 : 1.2M 주문 : 1.0M, 1.5M 또는 2.0M</p>	

No	Description		Model No. / Spec.	Image / Dimensions
5-2	주문번호(2 개 1 세트 통합) : RX-CABLE-EXT -□.□M	Part 2/2 (구성품 2)	(RX 코일패드 통신 연장선) Model : TRX-SGN-CABLE-EXT-1.5M □.□M --> 길이 옵션 표준 : 1.5M 주문 : 1.0M , 2.0M (1.5M 재고다량, 나머지는 2 주이상 소요)	
6-1	RS485 to Blue Tooth 무선통신 변환기 ----- (Serial to Bluetooth Converter) ----- 적용 : 송전제어기(TX) 또는 수전제어기(RX)	필요시 (고객 직접 준비)	<ul style="list-style-type: none"> ■ 본 무선충전기에 접속: 형명: RCPORT-TD450 / (수 / Male) ----- ■ Host 에 접속 : 형명: RCPORT-TD420 / (USB 플러그) 	<ul style="list-style-type: none"> ■ 이 것을 타보스 무선충전기 D-SUB 9 핀 커넥터 (암, Female)에 직접 꽂습니다. Pin Map 이 일치합니다. 5V 전원도 D-SUB 9 핀에서 직접 공급됩니다. < 타보스 일부 무선충전기는 5V 전원 공급이 안되어 꽂았을 때 전원 LED 가 점등이 안됨. 이럴때는 칩센 제품과 같이 딸려오는 5V 어댑터를 그대로 사용합니다. > ■ 제조,판매 : 칩센 / chipsen.com ■ 타보스 충전기에 적용을 위한 특별 고려사항을 타보스에서 만들어 별도문서 '사용자매뉴얼'에 넣었습니다.
6-2	RS485 to 이더넷(LAN)통신 변환기 ----- (Serial to Ethernet Converter) ----- 적용 : 송전제어기(TX) 또는 수전제어기(RX)	필요시 (고객 직접 준비)	형명 : sLAN/all 	<ul style="list-style-type: none"> ■ 주의 : 이 것을 타보스 충전기 D-SUB 9 핀 커넥터 (암, Female)에 직접 꽂을 수 없습니다. 핀맵이 서로 안 맞습니다. 핀맵 매치용 와이어 하네스를 직접 제작해서 이더넷 변환기와 타보스 충전기의 D-SUB9 핀 커넥터 중간에 이를 삽입해야 합니다. ■ 제조,판매 : 시스템베이스 / sysbas.com ■ 타보스 충전기에 적용을 위한 특별 고려사항을 타보스에서 만들어 별도문서 '사용자매뉴얼'에 넣었습니다.

3. 코일패드 공극 (AIR GAP) 대비 충전전력 그래프

3-1. 공극 대비 최대 충전전류



3-1-1. 송전/수전 코일 상대위치에 따른 최대 충전전류 데이터

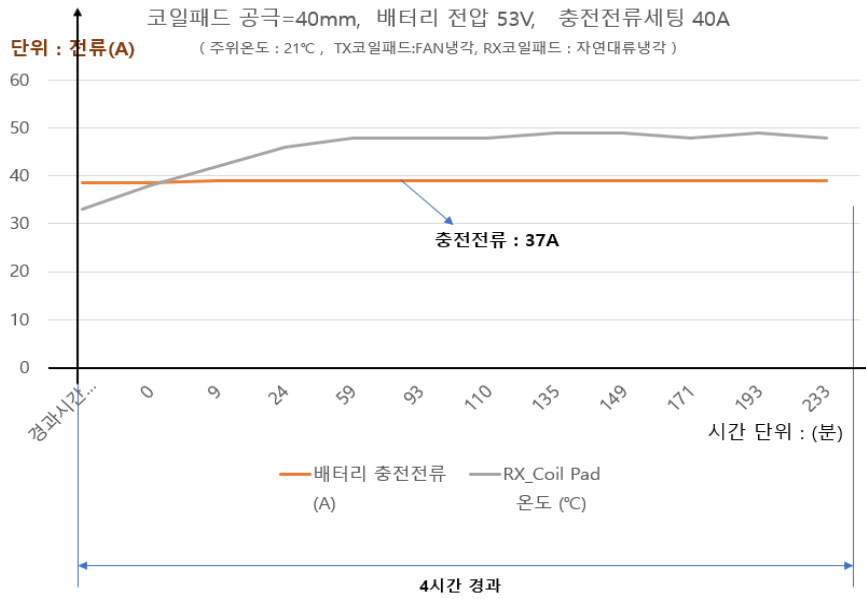
아래 그림(X,Y,Z 조건) 모두 최대충전이 가능함 :

(25V 배터리 → Max.60A 충전),

(50V 배터리 → Max. 40A 충전)



3-1-2. X,Y 축 상대위치 조건



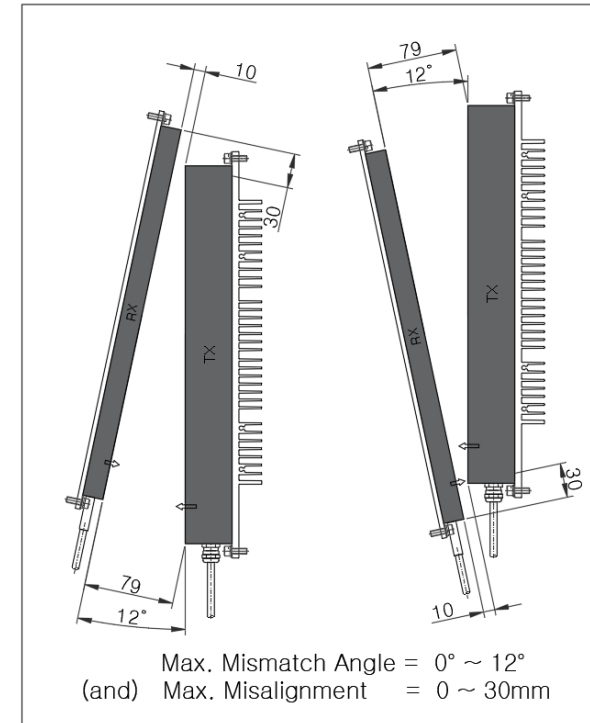
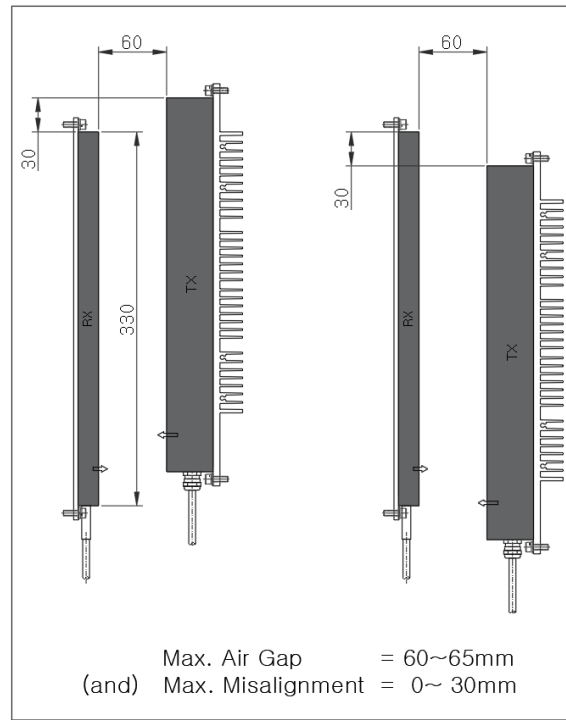
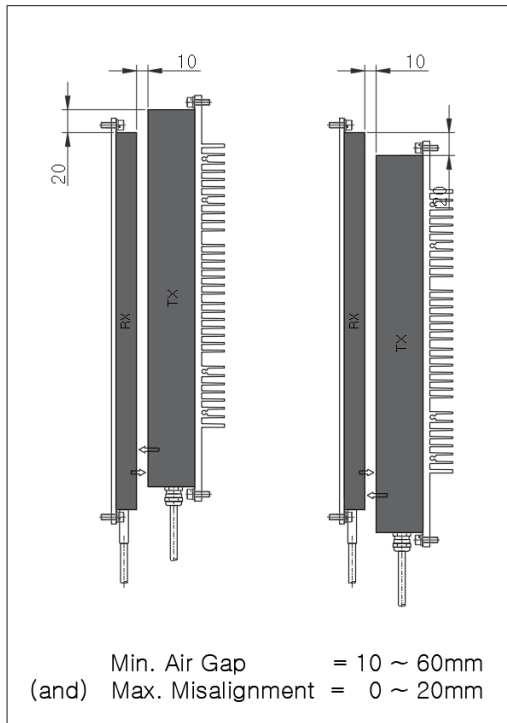
설계시 공극(X 축)을 35mm 를 잡는 것이 바람직함. 이 때 코일패드 발열이 최소화 되어 장기간 사용에 유리.

3-1-3. Z축 상태위치 조건 : 최대 ±15mm

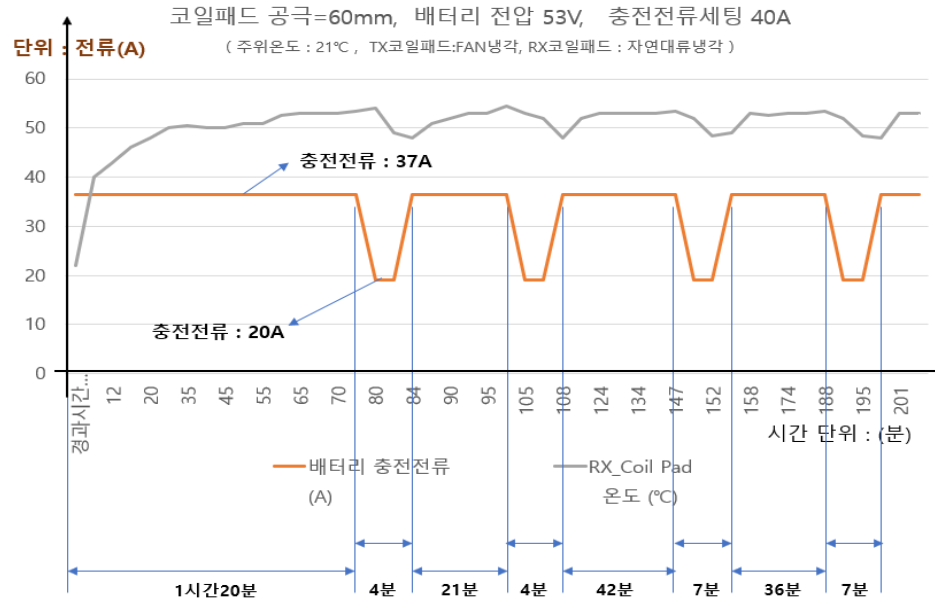
위 간극 조건을 벗어날 때에는 무선충전기가 자동으로 충전전류를 줄여서 작동함.

더 벗어나서 충전이 불가능할 경우는 무선충전기가 자동으로 충전을 중단하고 에러 메시지를 내보냄.

(아래 그림 참조)



3-2. (시간 그래프) 공극별 가동시간 대비 최대 충전전류



좌측 그래프는 최악조건 (송/수전 코일패드 간 공극/Gap=60mm)에서의 시험 그래프입니다.

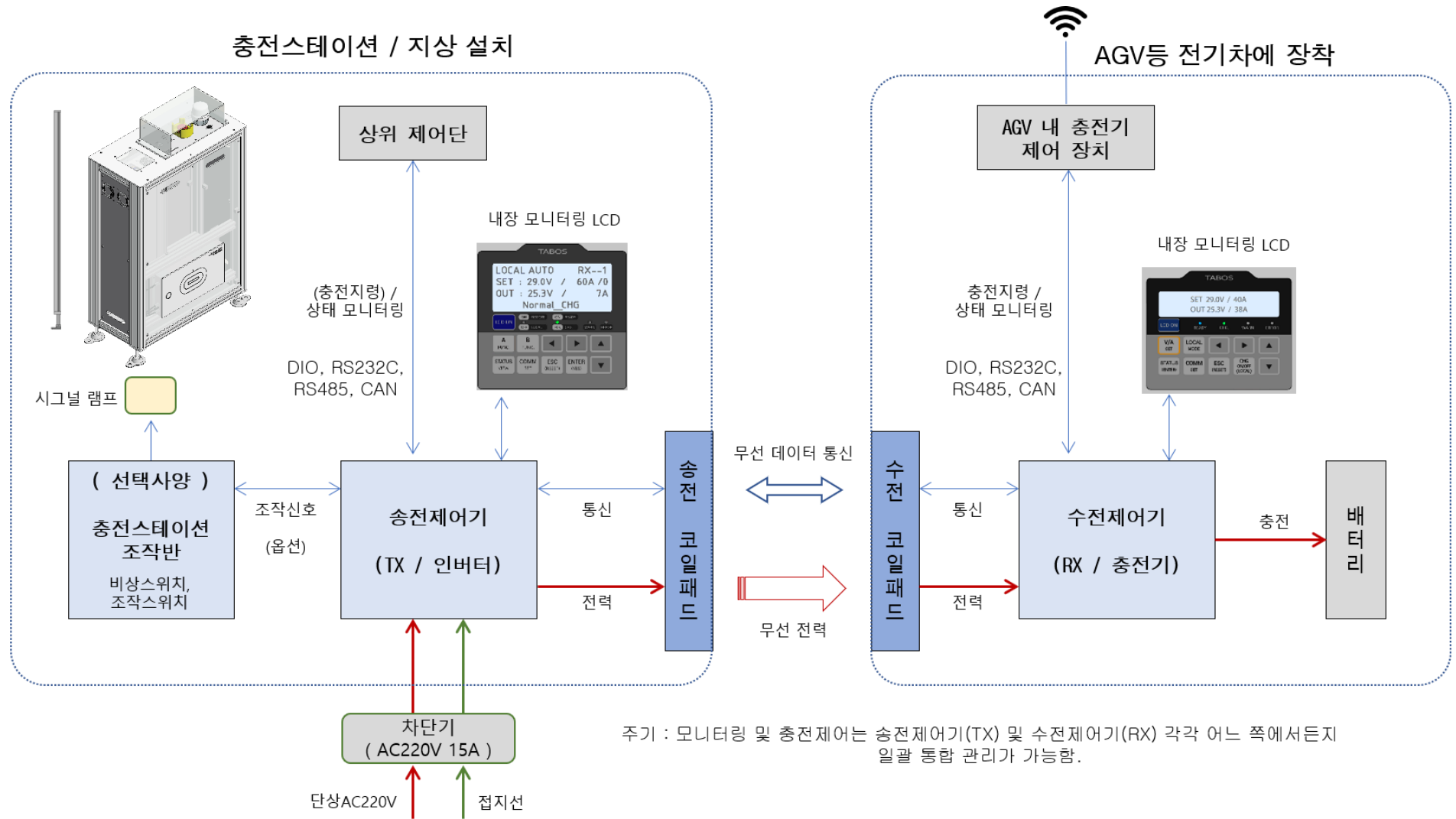
무선 전력 송신 공극/Gap=40mm로 사용하시면 왼쪽 그래프와 같이 코일패드 온도 상승이 없어서 충전전류 저감 없이 연속 구동이 가능합니다.

< 시험데이터 해설 : >

- ◇ 공극이 40mm 일 경우에는 연속 충전동작을 하더라도 코일패드가 열을 받지 않아서 연속 구동이 가능하다. / 주위온도 21℃ 조건
 - ◇ 공극이 60mm 일 경우에는 1시간 20분 경과 후에는 코일패드가 온도가 일정치 이상 높아져서 무선충전기가 스스로 충전전류를 일정기간 동안 50%로 줄였다가, 다시 코일패드 열이 식으면 다시 최대 충전전류로 충전을 하게 된다. / 주위온도 21℃ 조건
- 이런 현상을 원하지 않는 경우에는 RX 코일패드 뒷면 즉 알루미늄판을 냉각 FAN 으로 공기유동을 시키면 쉽게 냉각되어 연속구동하는 기간동안 충전전류 저감이 없게 된다.

◇ 주변 온도가 위 시험조건 21℃보다 높을 때에는 수전코일패드의 온도 상승 시간이 빨라져서 충전전류를 자동으로 줄이는 시간이 더 빨라집니다. 송전코일패드는 냉각 FIN 및 FAN 이 달려 있어 주의 온도가 높아도 과열되지 않지만, 수전코일패드는 기본 모델제품은 냉각 FAN 이 없기 때문에 과열되는 시간이 빨라집니다. 만일 이런 불편을 없앨 경우에는 수전코일패드 주문시 옵션으로 FAN 장착형을 주문하십시오. 또는 적당한 냉각 FAN 을 수전코일패드 뒷면 또는 그 근처에 장착하십시오.

4. 무선충전기 시스템구성 블록 다이어그램



5. 사양 및 특성 일람표 / TWC-2500W-A 시리즈

NO	대분류	소분류	내용 : 시스템 모델명 : TC-2500W-A
0	인증		CE (EMC)
1	코일패드 공극 (AIR GAP)	무선 전력 전송거리, 송전코일과 수신코일 사이의 공간 거리	<p>* 사용 가능 범위 : 최소 10mm ~ 최대 65mm</p> <p>◇ 실용적 사용범위 : 15mm ~ 60mm --> 이 전 구간에서 최대충전전류로 충전 가능. ◇ 최적인 공극 지점 : 35mm (이 위치에서는 코일패드의 열 발생량이 가장 적다.)</p> <p>* 사용시 공극 관리 목표치 = (35~40)mm ±20</p>
1-1	코일패드 센터 정렬 불일치 (Miss- Alignment)	송전코일과 수신코일 사이의 상대위치 엇갈림 정도	<p>수평축(X 축, AGV 진행방향) : 최대 ±20 ~ 30mm ,</p> <p>수직축(Z 축, 지상,하늘방향) : 최대 ±15mm</p>
2	(요약) 입출력 전압 전류 크기	<p>◇ 입력 전력 : 최대 2.6kVA (AC220V / ~Max.12A)</p> <p>◇ 출력(충전) 전력(1) : 공칭 25V 리튬이온전지(7S) 적용시 Min. 26V ~ Max. 29V / Min 10A ~ Max. 60A</p> <p>◇ 출력(충전) 전력(2) : 공칭 50V 리튬이온전지(14S) 적용시 Min. 52V ~ Max. 58V / Min 10 A ~ Max. 40A</p>	


NO	대분류	소분류		내용 : 시스템 모델명 : TC-2500W-A
3-1	수전제어기 (RXCTL)/충전기 배터리충전사양	배터리 충전전압	리튬이온(폴리머), 리튬인산철 < 기타 공칭전압이 우측과 같은 범위의 배터리 >	◇ 공통사항 : LCD 표시판에서 0.5V 단위로 충전전압 값 조절가능 ◇ 공칭 24~26V 범위의 배터리 적용시 / 리튬이온계열(폴리머 포함)7S, 리튬인산철 8S *공장 출고시 충전전압 (Default 값) : 28.5V *충전전압 조정 : Min 25V~ Max. 29.0 VDC / 0.5V 단위 세팅 가능 * 참고 : 28V 세팅 : 배터리 약 80% 충전 / 29V 세팅 : 배터리 약 90% 충전 ◇ 공칭 48~52V 범위 배터리 적용시 : 리튬이온계열(폴리머 포함)13~14S, 리튬인산철 15~16S *공장 출고시 충전전압 (Default 값) : 57.0V *충전전압 조정 : Min 52V~ Max. 58.0 VDC / 0.5V 단위 세팅 가능 *참고 (14S 리튬이온계열) : 56V 세팅 : 배터리 약 90% 충전, 58V 세팅 : 배터리 약 95% 충전
3-4		배터리 충전전류 (A)		◇ 공통사항 : LCD 표시판에서 1A 단위로 충전전류 값 설정 가능 ◇ 공칭 24~25V 이상 배터리 적용시 : 5A ~ Max.60A 범위내 세팅 사용 / 공장출하시 40A ◇ 공칭 28~50V 이상 배터리 적용시 : 5A ~ Max.40A 범위내 세팅 사용 / 공장출하시 25A
3-6		배터리 충전 전류	충전 전류 리플	충전전류리플 3%이하로 배터리 수명 저하에 영향을 미치지 않음. (충전전류 리플 과다는 배터리 수명을 단축시키는데 이를 방지하기 위한 것임)
3-8		배터리 충전 전류	충전 중지전류	현재 5A 로 설정됨. (만충으로 보고 충전을 중단하는 전류)
3-10		배터리 충전 방식	CC / CV	정전류/정전압형, CC/CV (Constant Current/ Constant Voltage), 충전개시후 전류 점진적 증대(Slow Start)
3-12		배터리 방전보호	충전 종료후	충전완료 후(Enable 스위치 OFF 상태)에는 대기전력 없음.--> 배터리 소모 방지

NO	대분류	소분류		내용 : 시스템 모델명 : TC-2500W-A
3-14		재충전	만충후 배터리가 소모되어 일정 전압 이하로 떨어질 때 다시 충전하는 기능	<p>본 무선충전기가 재충전 기능을 자동으로 수행하지 않습니다.</p> <p>본 무선충전기를 장착한 전기차(AMR)가 스스로 배터리 전압을 감지하여 일정 전압 (권장 : 만충전압보다 2V ~ 2.5V 낮은 전압) 이하로 떨어지면 충전명령을 내리는 방식으로 프로그램 해 주십시오. → 상세내용 : 사용자매뉴얼 '재충전' 참조</p>
3-16		배터리 완전 방전시 대책	비상시 유선충전기로 충전할 수 있는 충전포트 마련 필수	<p>본 무선충전기는 충전하려는 배터리가 완전 방전되어 있으면 충전할 수 없습니다.</p> <p>충전기 작동 전원을 배터리로부터 받아 작동하기 때문입니다. 즉 배터리가 조금은 남아 있어야 충전이 됩니다. 이 때를 감안하여 별도의 유선충전기로 충전할 수 있는 비상 충전커넥터를 마련해 두십시오. → 상세내용 : 사용자매뉴얼 '완전 방전' 참조</p>
3-18	수전제어기 (RXCTL)/충전기 배터리충전사양	배터리 전선 (사용자 준비)	출력 전선 사양 (충전기 ↔ 배터리)	<p>25V 배터리 60A 충전시 : 일반 비닐전선 최소 25 mm² 50V 배터리 40A 충전시 : 일반 비닐전선 최소 16 mm²</p> <p>(충전시 전선의 전압강하량을 감안하여 위와 같은 전선굵기를 추천함)</p> <p>주석 : 일반적으로 전선 허용전류는 5A /SQM 이나, 배터리 충전 전선은 전압강하를 적게해야 충전이 잘 되기 때문에 3A/SQM 으로 할 것을 권장 (충전전선 길이가 2m 이하일 때).</p> <p>권장 전선규격 : * 일반 : KIV 전선 (H07V-K) * 부들부들한 전선 사용시 : 실리콘 절연 전선</p>
3-20		DC 출력 단자 나사	SEMS 육각렌치볼트 : M6-15	체결토크 (조임토크) : 25 (kgf*cm)

NO	대분류	소분류		내용 : 시스템 모델명 : TC-2500W-A
3-22	수전제어기 (RXCTL)/충전기 기타 사양	Enable S/W	스위치에 흐르는 전류	Enable S/W ON 시에 Enable S/W 회로에 흐르는 전류 크기, 스위치 용량 선정용 데이터 : 25V 배터리용 모델 : 전류 130mA, 50V 배터리용 모델 : 전류 65mA
3-24		대기전력 (1)	Enable OFF 했을 때	대기전류 = 20mA (25V 배터리) , 10mA (50V 배터리) (25V 배터리의 경우 계산 예시) 1 일(24H) = 0.5Ah, 1 주일 = 3.5Ah , 1 달 = 14Ah *주의 : 장기보관 및 해외운송시 수전제어기(충전기)에 연결된 배터리 전선 분리 요망.
3-26		대기전력 (2)	Enable On 했을 때	* 25V 배터리 : 대기전류 = 130mA , 대기전력 = 130mA x 25V = 3.25W * 50V 배터리 : 대기전류 = 65mA , 대기전력 = 65mA x 50V = 3.25W
4-1	송전제어기 (TXCTL)/인버터 AC 입력 사양		AC 입력전압 (V)	200VAC ~ 240VAC / 50~60 Hz
4-2			AC 입력전력 (KVA, A)	25V 배터리 Max. 60A 충전시 --> 최대 2.2kVA (AC220V / Max.10A) 50V 배터리 Max. 40A 충전시 --> 최대 2.6kVA (AC220V / Max.12A)
4-3			역률	95 ~ 98% (출력에 따라 다름, 저출력 저역률, 고출력 고역률)
4-4			AC 입력 전원코드 사양	2.5SQM * 3C (한쪽 : 돼지코 플러그, 단말부(송전제어기와의 접속부) : 4mm 링터미널) * 주석 : 안전한 전선 허용전류는 5A / SQMM, 최대 7A / SQMM
4-5			전원스위치	15A 또는 20A 로커스위치 <-- 송전제어기에 장착된 것.
		송전제어기 (TXCTL)/인버터 AC 입력 사양	AC 입력 단자 나사	SEMS 십자냄비머리볼트 : M4-10
4-6		(사용자 준비)	AC 인입 전원 배선용으로 일반 회로차단기 사용시 권장 용량	배선용차단기 15A 또는 20A 직결 (차단기 ↔ 충전기) *주석 : 차단기 용량 = 차단기 정격전류 x 80% > 부하전류. = 15A x 80%=12A > 부하최대전류 12A

NO	대분류	소분류		내용 : 시스템 모델명 : TC-2500W-A
4-7	송전제어기 (TXCTL)/인버터 AC 입력 사양	(사용자 준비)	AC 인입 전원 배선용으로 누전차단기 사용시 권장사항	<p>컨버터용으로 나온 최신형 차단기를 사용하십시오. → 일명 “LS 일렉트릭 SI 누전차단기” (LS 일렉트릭 / 형번 : EBS52FB-SI 20A) , 용어설명 : SI = Super Immune (고 면역성 기능이 있는 누전차단기) 주석 : LS 일렉트릭 제품의 경우 다른 형번의 제품이라도 “SI” 문자가 들어가 있는 제품을 사용하십시오.</p> <p>일반 누전차단기 사용시 불필요하게 트립되는 오동작이 있을 수 있는데, 이 때에 위 SI 형 누전차단기가 도움이 됩니다. 이 누전차단기는 컨버터용으로 개발된 최신형 누전차단기로, 오동작을 최소화시킨 차단기입니다.</p> <p>이 표 바로 아래에 상세 기술자료 참조.</p>
4-8	기타	Enable S/W	스위치에 흐르는 전류	Enable S/W ON 시에 Enable S/W 회로에 흐르는 전류 크기, 스위치 용량 선정용 데이터 : 전류 100mA
5	성능 지표	(참고)	무선전력송전 스위칭주파수	99KHz 이하
6-1	안전 관련	인체보호	정상 충전동작 이외상황에서 무선전력전송 정지.	*무선충전기가 정상 충전동작을 하지 않은 상황에서는 무선 전력 전송이 차단됨. → 송전코일 패드에서의 무선 전력 방사로 인한 인체 안전 확보
6-2	안전 관련	리튬전지 보호기능	배터리 이상 감지 및 배터리 손상방지 알고리즘 적용 충전	* 리튬전지 이상을 감지하고 이상시 충전을 멈추고 ‘배터리 이상’ 알람 발생. (다른 기종의 배터리가 연결되어 있는지, 배터리에 이상이 있는지 등에 대하여 S/W 알고리즘으로 계산) * 배터리 저전압등 약조건 상태에서는 배터리 셀밸런싱이 틀어지지 않도록 알고리즘에 의한 충전전류 제어.
6-3	안전 관련	다른 기종의 배터리 연결		다른 기종의 배터리 연결시 자동감지하여 작동을 자동으로 제한
6-4	안전 관련	AGV 포함한 자동화 시스템보호	충전스테이션(지상에 장착)에 비상조치할 수 있는 조작반 구비	AGV 에 장착된 수전제어기(충전기) 상태를 지상에 장착된 충전스테이션이 무선통신으로 상태를 전송받고, 필요한 정보를 작업자/관리자가 눈으로 보고 관리될 수 있도록함. * 비상스위치 연동, 다색 시그널 타워를 장착하여 멀리에서도 상태 확인이 가능.

NO	대분류	소분류		내용 : 시스템 모델명 : TC-2500W-A
6-5	안전 관련	배터리 역결선	자동 감지되어 기기에 이상이 되지 않고 단순히 작동 안됨.	배터리 (+) / (-)가 바뀌면 하드웨어적으로 작동 안됨, 전원 안켜짐.
6-6	안전 관련	과온 보호	코일패드 온도	* 안전한 작동온도 상한선까지 코일패드 온도가 올라가면 충전전류를 설정치의 50%로 저감하여 계속운전합니다. 코일패드 온도가 떨어지면 다시 충전전류를 설정치의 100%로 올립니다. * 코일패드(수전 및 송전 각각)의 온도 값은 통신으로 실시간 전송됩니다.
6-7	안전 관련	과온 보호	송전제어기,수전제어기 각각 온도관리	* 내장된 온도센서 값을 기준으로 과열이 되지 않도록 자동 출력 제어.
6-8	안전 관련	인체 전자파 안전	전자기 강도 제한	* 인체에 가해지는 전자기 강도가 안전치 이하로 되도록 설계됨.
7-1	기기운용 효율성	모니터링 LCD 장착	설치/시운전 및 운용의 효율성 향상	모니터링 LCD 장착 (송전제어기 및 수전제어기 각각 장착) 1) 현재 충전되고 있는 충전전류 및 전압값 디스플레이 2) 세팅 된 충전전류 및 전압값 디스플레이 --> 잘못된 세팅값인지 눈으로 확인가능. 3) 에러 및 상세 모니터링 값 디스플레이
7-2		충전스테이션 조작반	설치시운전 및 운용의 효율성 향상	◇ 무선충전기 상태를 멀리서도 볼 수 있게 다색 시그널 경광램프 장착.

NO	대분류	소분류		내용 : 시스템 모델명 : TC-2500W-A
8	통신 기능		통신 및 외부 제어기능 송전제어기(TX) 및 수전제어기(RX) 각각	<p>방법 (1) : 기본 장착 통신장치 이용 → 4 종류 통신지원 : RS232C, RS485 , CAN , DIO(Digital Input Output)</p> <p>(a) 제어명령 입력측 : AGV 에서 충전 ON/OFF 지령, 에러리셋등 지령.. (b) 제어명령 모니터링 출력 : 각종 상태, 에러 내용 출력</p> <p>주의 :  가능한 한 RS232C 통신은 사용하지 마십시오. 굳이 사용한다면 연구차원에서 실험실에서는 몰라도 산업현장에서는 좋지 않습니다.</p> <p>*사유 : RS485, CAN 등은 신호레벨이 12V 대로 높은 전압을 사용하지만, RS232C 는 신호레벨이 5V 대의 낮은 전압을 사용해서 노이즈에 취약합니다. 또한 RS232C 는 단일신호인데 반해, RS485,CAN 은 차동신호로 노이즈 내성이 높습니다.</p> <p>무선충전기는 보통의 기기에 비해 노이즈가 발생 요인이 많습니다. 따라서 노이즈에 강한 통신방식을 사용하십시오.</p> <p>방법 (2) : Blue Tooth 무선통신 → RS485 포트 / DSUB 9Pin 에 별도의 Serial to Bluetooth Converter (시중판매품)을 구입하여 사용 가능. 타보스 별도 설명자료 참조</p> <p>방법 (3) : 이더넷 (LAN) 통신 → RS485 포트 / DSUB 9Pin 에 별도의 Serial to Ethernet Converter (시중판매품)을 구입하여 사용 가능. 타보스 별도 설명자료 참조</p>
9-1	사용조건	사용환경		<p>옥내용 (건물내) , 본 제품은 방수제품이 아니며, 먼지 및 습도가 일반건물내 통상의 기준보다 높으면 안됩니다.</p>

NO	대분류	소분류		내용 : 시스템 모델명 : TC-2500W-A
		온도조건		운전 : -10℃ ~ +35℃ / 보관 : -20℃ ~ +40℃
9-2		진동조건	수전제어기(RXCTL)	수전제어기(충전기)가 장착되는 전기차(AGV)가 진동이 있는 환경에서 사용시에는 방진고무볼트 등을 이용하여 고정하십시오.

주석 : 누전차단기 사용시 주의점 부연 설명 / 필수적으로 이 것을 사용해야 하는 것은 아님

LS일렉트릭, 오동작 내성형 누전차단기 시장 니즈 맞춰 제품개발

누설전류 성분 검출 알고리즘 적용, LED조명 등 비선형부하에 적합



LS일렉트릭이 올 2월 출시 예정인 누전차단기. 고조파와 과도성 서지(Surge) 인입이 많은 기존 누전차단기와 오동작 문제를 해결한 제품이다 (제공:LS일렉트릭)

일반 누전차단기 사용시 불필요하게 트립되는 오동작이 있을 수 있는데(현장상황에 따라 다름), 이 때에 SI 형 누전차단기가 도움이 됨.

LS 일렉트릭 SI 누전차단기 → 특징 : 고조파내성강화, 과도서지전류내성 강화

모델명에 'SI' 글자가 포함되어 있는 제품임. SI = Super Immune (고 면역성 기능이 있는 누전차단기)

이 것은 스위칭파워서플라이(SMPS) 부하용 차단기로 새로 개발된 것임. 타보스 충전기도 SMPS 의 일종임.

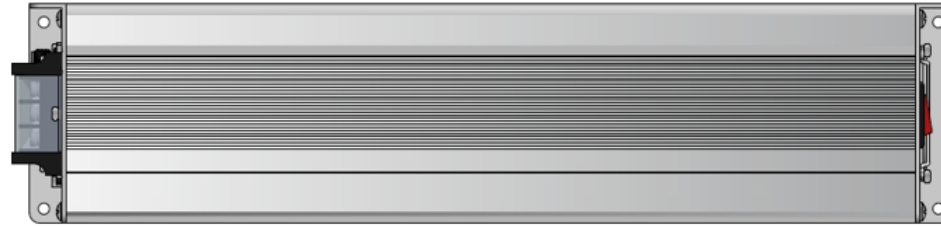
SI 형 누전차단기는 SMPS 부하에서 발생하는 고조파에 의해서 누전차단기가 오동작 되어 트립(OFF)되는 것을 방지하는 기능이 탑재됨. 차단기 내부에 마이컴 칩이 들어가 있어 그 것이 전력 상황을 모니터링하여 차단이 필요한 상황에서만 작동하는 신개념 누전차단기임.

LS 일렉트릭의 SI 차단기는 누설전류에서 기본파 성분을 검출 수 있어 동작해야 할 전류와 동작하지 말아야 할 전류를 구분하여, 오작동 문제를 해결한 것이다.

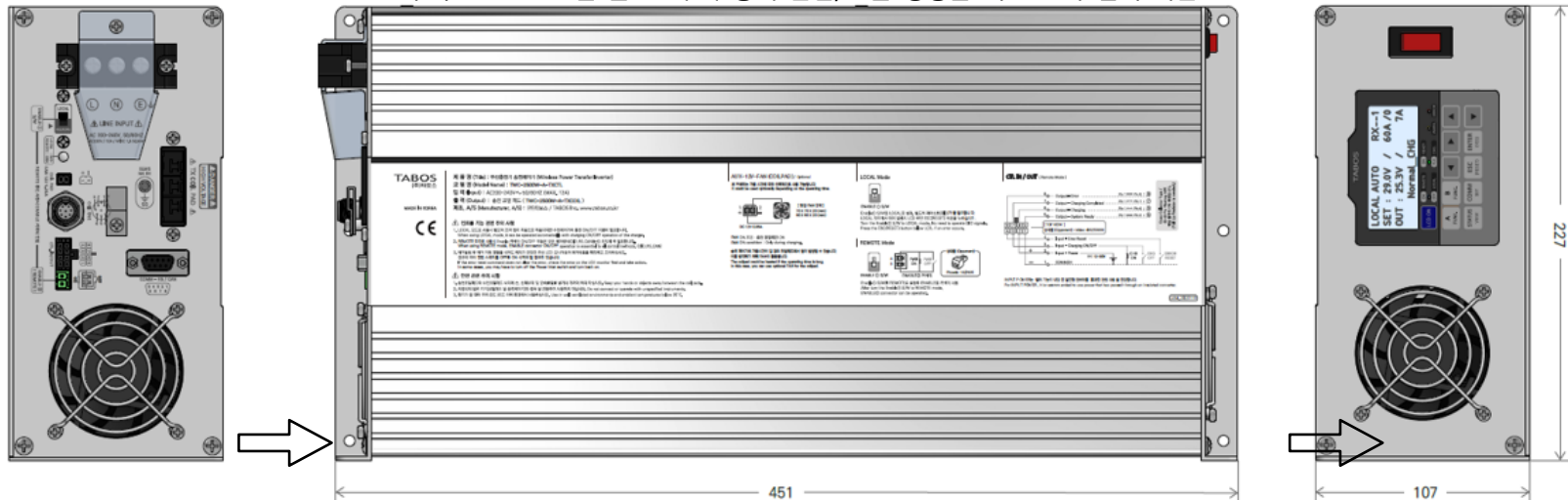
출처 : 전기신문(electimes.com) 검색어 : LS 일렉트릭 SI 차단기

6. 사진 / 도면

6-1. 송전제어기 / TWC-2500W-A-TXCTL



주석 : 2023.05월 출고분부터 공기 흡입/토출 방향을 이 도면과 같이 바꿈.



공기 흡입구

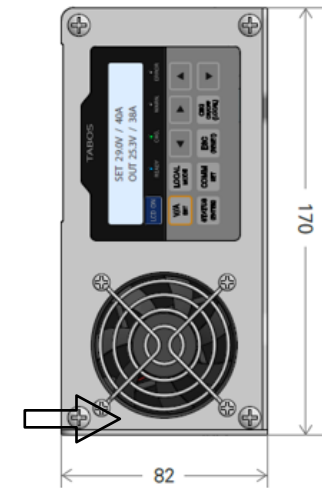
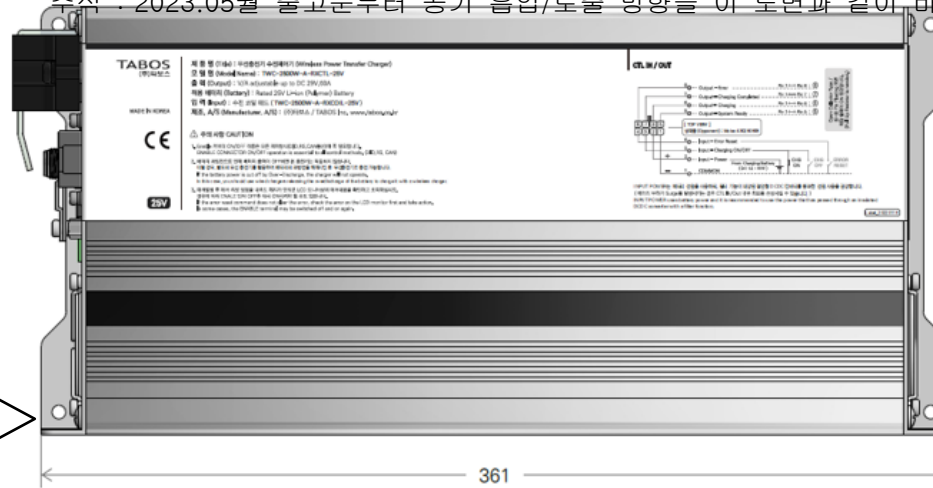
단위 mm
(별도 ACAD 및 3D 도면 참조)

공기 토출구

6-2. 수전제어기 / TWC-2500W-A-RXCTL-25V 또는 TWC-2500W-A-RXCTL-50V



주석 : 2023.05월 출고분부터 공기 흡입/토출 방향을 이 도면과 같이 바꿈.



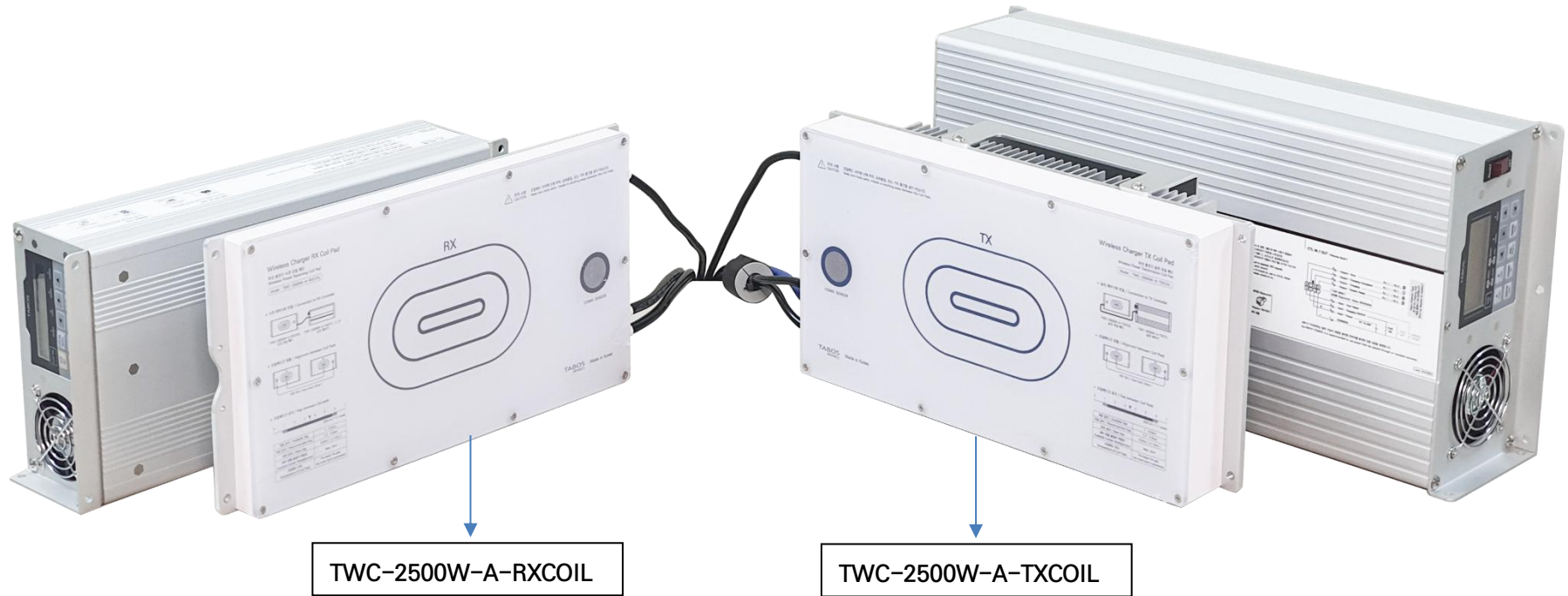
공기 흡입구

단위 mm

공기 토출구

(별도 ACAD 및 3D 도면 참조)

6-3. 코일패드 / TWC-2500W-A-TXCOIL, TWC-2500W-A-RXCOIL



형번 : WPT-2500W-A-TXCOIL-FIN

송전(TX) 코일 패드
2023.08.21

2023.09월 판매분부터 적용


주기 : 형명의 'HT' --> Heat Sink 장착형

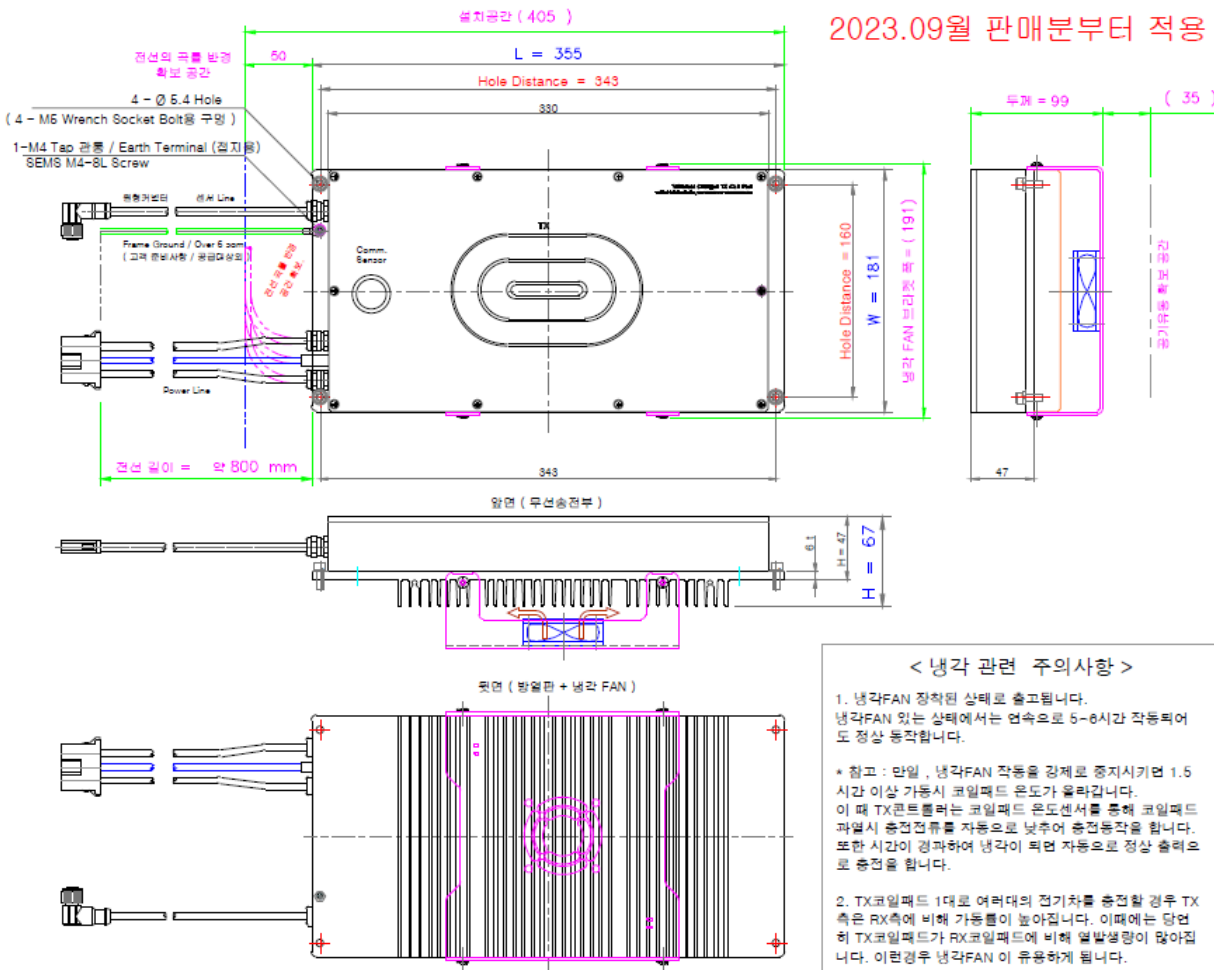
< 설치시 주의 사항 >

- TX코일패드와 RX코일패드의 Comm. Sensor가 서로 마주보도록 설치, 서로간 광통신을 함.

접지 단자 사양

나사 : M4





상면 (무선충전부)

- 전선의 곡률 반경 확보 공간
- 4 - Ø 5.4 Hole (4 - M6 Wrench Socket Bolt용 구멍)
- 1-M4 Tap 관통 / Earth Terminal (접지용) SEMS M4-8L Screw
- 통신의 곡률 반경 확보 공간
- 통신 길이 = 약 800 mm
- 설치공간 (405)
- L = 355
- Hole Distance = 343
- 330
- Hole Distance = 160
- W = 181
- 냉각 FAN 브리켓 폭 = (191)
- 두께 = 99 (35)
- 공기단출 확보공간
- 47

앞면 (무선충전부)

- H = 67
- H = 47
- 6.1

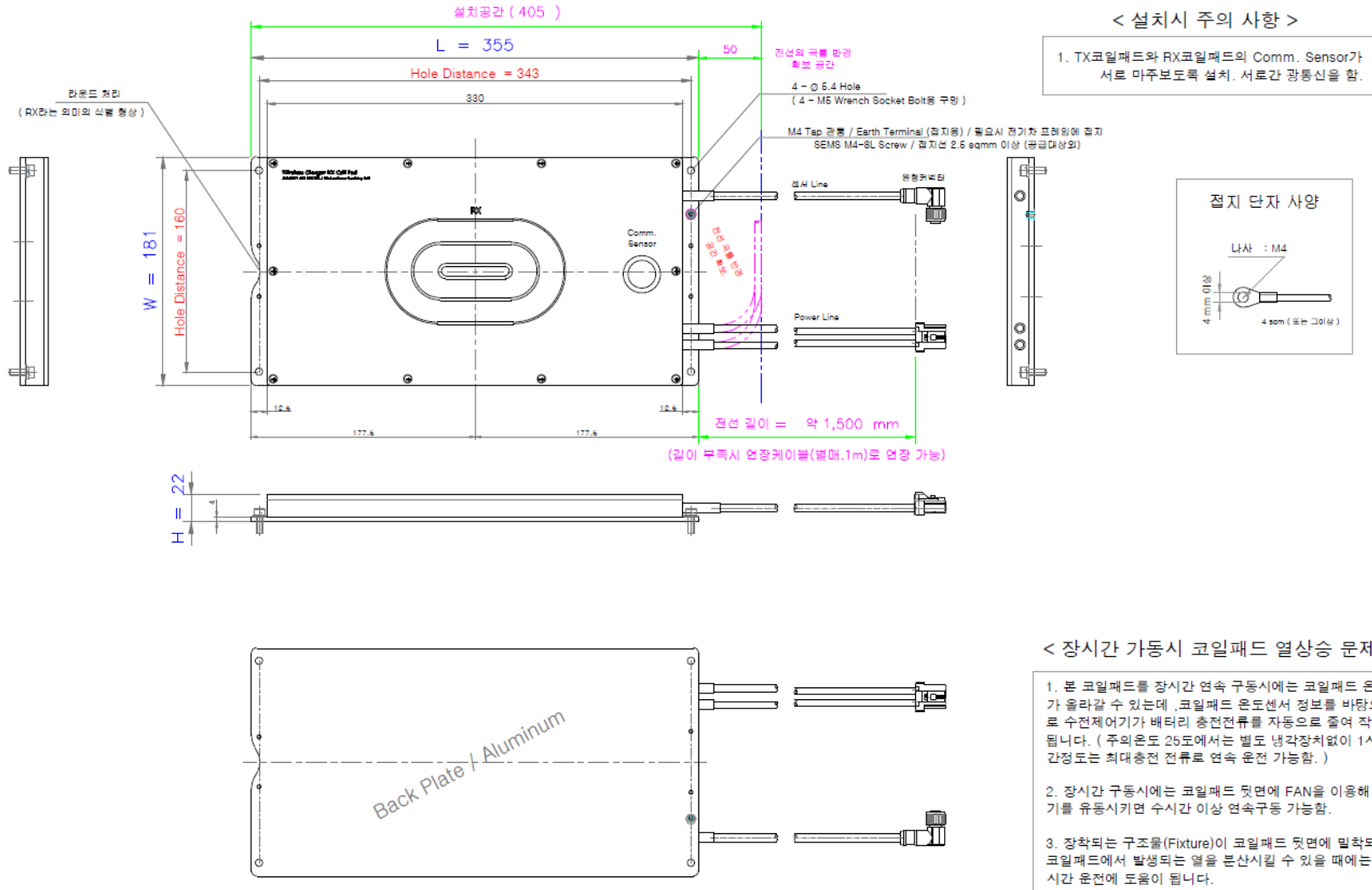
뒷면 (방열판 + 냉각 FAN)

< 냉각 관련 주의사항 >

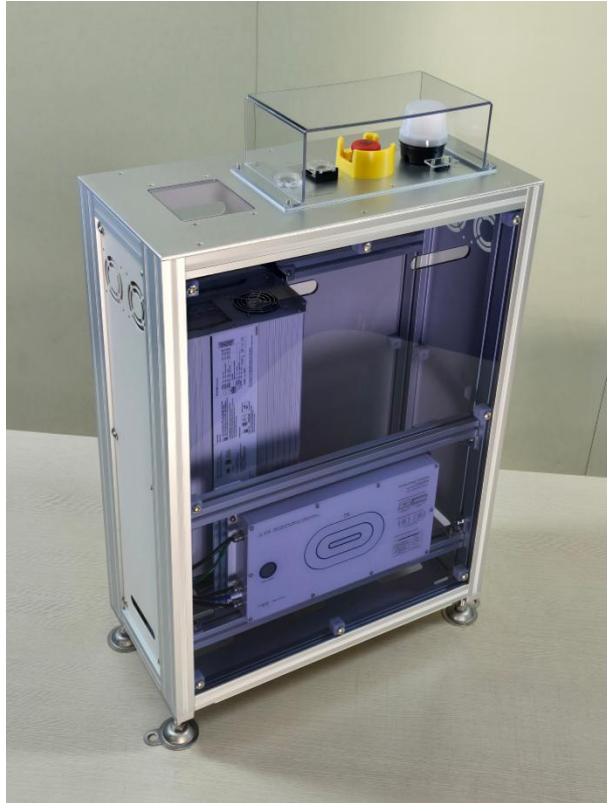
- 냉각FAN 장착된 상태로 출고됩니다. 냉각FAN 있는 상태에서는 연속으로 5-6시간 작동되어도 정상 동작합니다.
 - * 참고 : 만일, 냉각FAN 작동을 강제로 중지시키면 1.5시간 이상 가동시 코일패드 온도가 올라갑니다. 이때 TX코일트랜슬러는 코일패드 온도센서를 통해 코일패드 과열시 충전전류를 자동으로 낮추어 충전동작을 합니다. 또한 시간이 경과하여 냉각이 되면 자동으로 정상 출력으로 충전됩니다.
- TX코일패드 1대로 여러대의 전기차를 충전할 경우 TX측은 RX측에 비해 가동률이 높아집니다. 이때에는 당연히 TX코일패드가 RX코일패드에 비해 열발생량이 많아집니다. 이런경우 냉각FAN이 유용하게 됩니다.

형번 : "WPT-2500W-A-RXCOIL"

수전(RX) 코일 패드
2023.05.22



6-4. 충전스테이션 (조작반 등 옵션품 및 편의장치 포함) / TWC-2500W-A-STATION



* 코일패드 상하 좌우로 이동 가능합니다.

타보스에서 제품 출고시 위와 같이 폴리카보네이트 5T판으로서 무정전/난연/반투명/연스모그색상 커버가 장착되어 발송됩니다.

조작반은 송전제어기(인버터)상의 LOCAL/REMOTE 선택스위치를 'REMOTE'모드로 설정할 때 적용하는 장치입니다. 송전제어기(인버터)상의 LOCAL/REMOTE Mode 선택스위치를 'LOCAL'에 놓으면 본 장치 없이도 자동으로 작동합니다.

이 장치는 공장 자동화용으로 사용시에는 유용합니다. --> 옵션상품 / 별도 도면 참조 / 2D (dwg) 및 3D (igs, stp)



충전 스테이션 상단면 투명 창으로 송전 컨트롤러의 LCD창 확인 가능합니다.

7. 제품 특징 및 안전기능

◇ 리튬전지 충전 시 이상 감지 알고리즘 적용에 따른 안전성 확보:

- 1) 리튬전지 이상 감지 알고리즘 적용을 통해 이상 발견 시 충전을 정지하고 알람 신호를 출력함.
- 2) 리튬전지 고속 충전시 리튬전지팩 FAN ON/OFF 연계 제어장치를 구비하여 리튬전지 안전성 확보
* 리튬전지 이상감지 알고리즘은 타보스의 리튬전지 개발 생산을 통해 터득한 것을 소프트웨어 적으로 적용함)

◇ 전기적 안전기능 다량 탑재 :

- 1) 출력측 합선보호 / 충전 과전류 보호 / 과충 전전압 보호 / 배터리 역결선 방지 /
- 2) 코일패드 과열 감지 보호 , 송전 및 수전제어기 내부 온도 감지에 따른 자동 출력 조정 및 섯다운 기능.

◇ 기존 유사품 대비 우월한 성능지표.

- 1) AGV에 탑재되는 수전제어기(충전기) 크기의 소형화 구현
- 2) 긴 무선전송거리(65mm) 및 송/수전 코일패드의 미스매치 허용 길이 극대화(20 ~ 30mm)

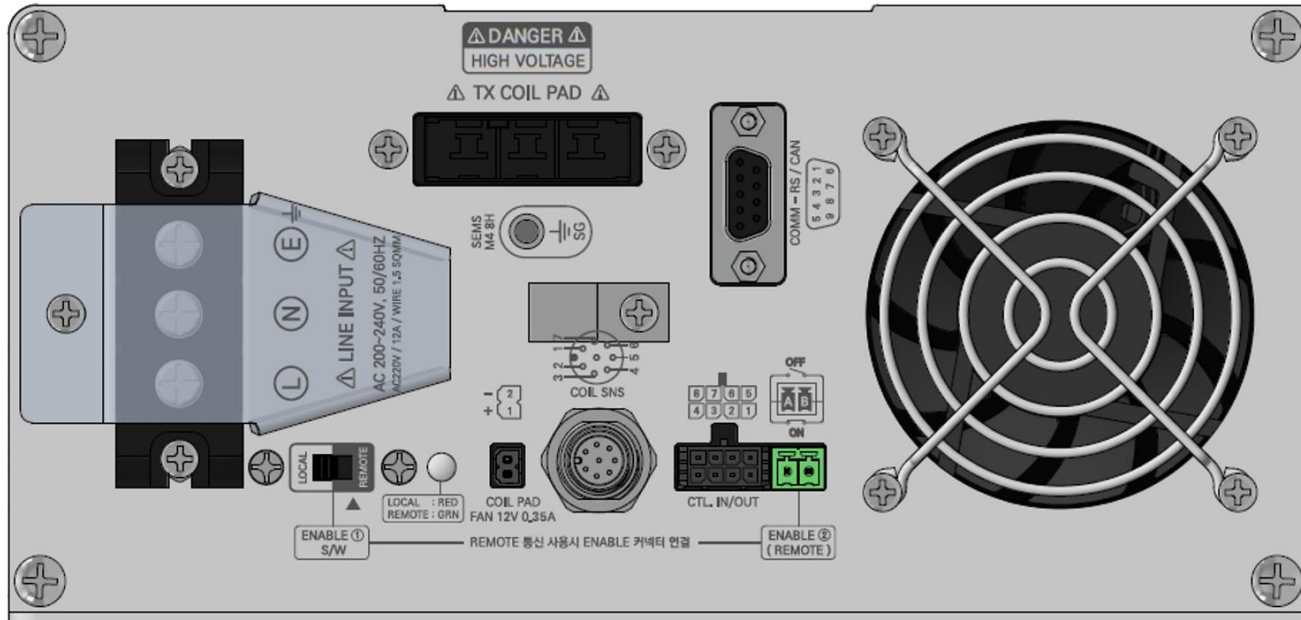
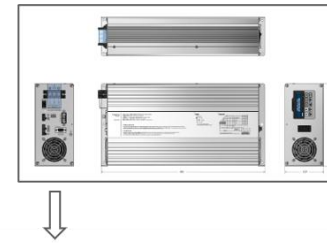
◇ 운용 효율성 및 유지보수 비용 절감 기능 다량 탑재:

- 1) 충전 전압 및 전류 값을 LCD 디스플레이에 표시함으로써 눈으로 보는 관리 가능.
- 2) AGV에 탑재된 수전제어기(충전기)의 상태를 충전스테이션(지상에 장착)에 무선으로 전송하여 디스플레이 함으로써 운용효율성 증대.
- 3) 다종의 통신장치(RS232C , RS485 , CAN , DIO(Digital Input Output)) 탑재를 통해 작동상태를 상위제어기에 송신할 수 있어 스마트팩토리 구현에 최적
- 4) 충전스테이션에 다색 LED경광등 및 조작 및 비상스위치를 부착할 수 있어 작동중 문제 유무를 눈으로 관리할 수 있어 운용 효율성 증대

8. 송전제어기(인버터) 설명 / TWC-2500W-A-TXCTL

8-1. 기본 사양 및 단자대쪽 형상

제 품 명 (Title) : 무선충전기 송전제어기 (Wireless Power Transfer Inverter)
 모 델 명 (Model Name) : TWC-2500W-A-TXCTL
 입 력 (Input) : AC200~240V~50/60HZ (MAX. 12A)
 출 력 (Output) : 송전 코일 패드 (TWC-2500W-A-TXCOIL)
 제조, A/S (Manufacturer, A/S) : (주)타보스 / TABOS Inc. www.tabos.co.kr



8-2. 커넥터 , 단자 용도 설명/ 송전제어기(인버터)

커넥터 이름	커넥터 용도 설명	기능	접속케이블 준비 / 사용법
AC INPUT	AC100~240V Free Voltage, 50/60Hz AC110V --> 25A, 2.5SQMM AC220V --> 12A, 1.5SQMM	M4 나사용 링터미널 사용	(사용자 준비) 전원공급선
SG	Signal Ground		M4 나사용 링터미널로 접지선 고정
LOCAL/REMOTE	LOCAL 모드로 설정되면 통신포트, DIO 커넥터 일체 필요없이 수전제어기측의 충전 지령에 따라 자동으로 동작됩니다. 다만 DIO 및 RS/CAN 통신포트로는 오직 모니터링 신호만 출력됩니다.		
TX-COIL PAD	송전코일패드(TX) 전력선 접속	코일패드에 전력 공급	기본 공급
COIL SNS	송전코일패드(TX) 센서(SNS)선 접속	센서 연결선	기본 공급
COIL PAD FAN	송전코일패드 냉각용 예비 FAN 구동 예비 단자	적용 가능한 FAN 12V DC FAN, Max 0.35A	(필요할 경우 사용자 준비) FAN 필요할경우 : TX를 연속 5시간 이상 장기간 구동할때 (사용조건에 따라 다름.)
CTL IN/OUT	본기기 제어용(CTL = Control)	IN : 충전지령, 에러리셋 OUT : 모니터링 신호	
ENABLE	본 기기의 제어전원 ON/OFF 스위치 (응용) ① 배터리 충전중 연기,화재 발생등 비상상황 발생시에 사용합니다.(비상스위치와 연동). ② 일반상황에서는 충전 ON/OFF 스위치로 사용해도 좋습니다.	ON(합선)시 본 기기 작동. 비상스위치 사용시 비상스위치의 N.C. 단자에 Enable 커넥터 선을 연결합니다. 비상스위치가 눌리면 출력선이 OPEN 되는데 이 때 충전기 파워가 차단됩니다.	Local / Remote 슬라이딩 스위치를 Remote 로 선택시에만 본 커넥터가 필요함. 커넥터 기본공급 (단 사용자 제어기 ON/OFF 릴레이출력 준비)
COMM-RS/CAN	D-SUB 9 핀 (암/Female) RS232C / RS485, CAN 통신으로 제어용	직렬, 병렬 통신을 통한 제어용	(사용자 준비 : D-SUB 9 핀 (수/Male))

DIO와 COM-RS/CAN 포트를 모두 다 사용할 경우 무선충전기에 입력하는 신호의 경우 DIO신호를 우선으로 함.
다만 모니터링 출력은 DIO 및 COM-RS/CAN 포트에 모두 출력됨.
ENABLE 커넥터의 ON/OFF 작동은 모든 제어방식(DIO, RS, CAN통신) 모두에 꼭 필요합니다.

◇ Main Powr S/W ON 후에도 LCD 전원이 안 들어오면 'LOCAL / REMOTE' Sliding S/W를 LOCAL Mode로 해 주십시오.

◇ LOCAL / REMOTE 실렉트 스위치를

'LOCAL Mode'에 놓으면 수전제어기(RX)가 Master가 되고 송전제어기(TX)가 Slave가 되며

수전제어기측에서 충전지령을 하면 자동으로 충전을 합니다.

--> CTL-IN/OUT 커넥터를 통해 제어를 하지 않아도

자동으로 무선충전을 합니다.

다만 모니터링 신호만 CTL-IN/OUT 을 통해 내보냅니다.

ENABLE 커넥터를 ON시키지 않아도 자동으로 무선충전을 합니다.

'REMOTE Mode'에 놓을 때는

반드시 ENABLE 커넥터를 ON시켜야 송전제어기(TX-CONTROLLER)의 제어 전원이 켜집니다.

이 ENABLE 커넥터에 연결된 선 (A,B)를

비상스위치의 N.C. / Normal Close 단자에 연결하여 사용하면 편리합니다.

Normal Close Type 비상스위치를 결선하고, 비상시 누르면 비상스위치 출력선이 Open 되게 되는데 이 때 충전기 파워가 차단됩니다.

그리고 CTL-IN/OUT 또는 COMM-RS/CAN 커넥터를 통해 충전 제어를 하면 됩니다.

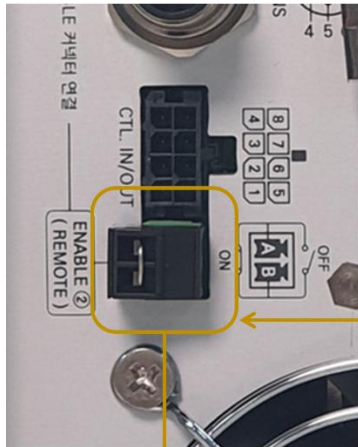
다만 수전제어기(RX)에서는 Enable이 ON되고, 충전지령이 이루어 진 상태에서

송전제어기측에서 충전 ON/OFF 지령을 할수 있습니다.

주의 : 전원이 켜진 상태에서 'Local / REMOTE' 모드 변경할 때는 전원을 한번 껐다 켜야 합니다.

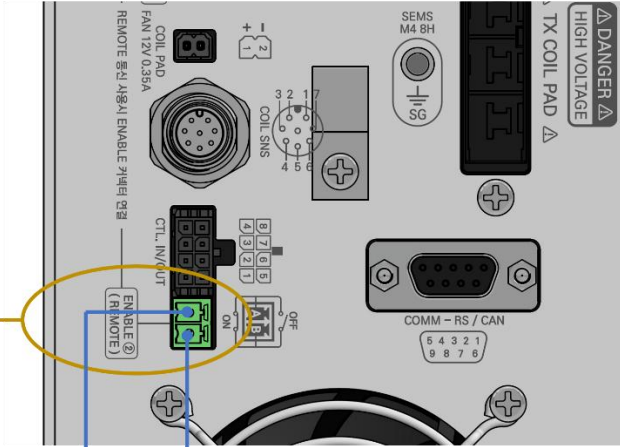
전환이 완전히 잘 되었는지는 LCD 모니터 창을 확인하십시오.

◇ 비상스위치 사용시 결선 방법 (전제 조건 : 'LOCAL / REMOTE' Sliding S/W를 **REMOTE Mode**로 해 주십시오.)



(N.C.)
(Normal Close)

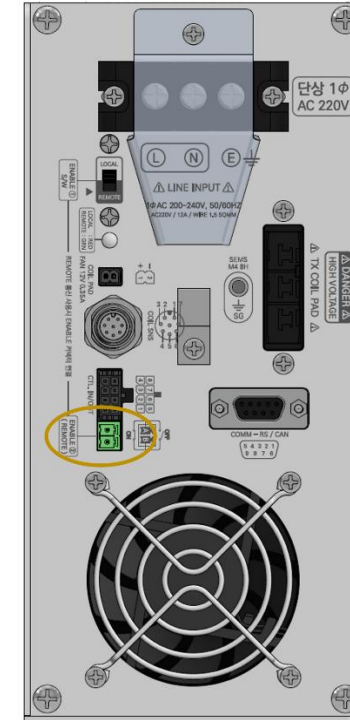
타보스 공장출하시
합선(점퍼선) 상태임.



Enable Switch
(N.C.)
(Normal Close)



스위치 회로의 전류 : 100mA 이하.
비상스위치를 달아서 사용하면 좋음



AUX-12V-FAN (COILPAD) / Optional

본 커넥터는 가동 시간에 따라 선택적으로 사용 가능합니다.
It could be used optionally depending on the operating time.



FAN ON 조건 : 충전 중일때만 ON
FAN ON condition : Only during charging.

송전 제어기의 가동시간이 길 경우 코일패드에서 열이 발생할 수 있습니다.
이를 방지하기 위해 FAN이 활용됩니다.
The coilpad could be heated if the operating time is long.
In this case, you can use optional FAN for the coilpad.

LOCAL Mode



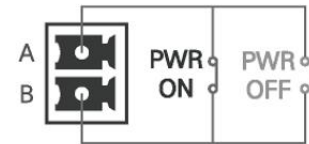
ENABLE ① S/W

Enable① S/W를 LOCAL로 설정. 별도의 제어신호(DIO)가 불필요합니다.
LOCAL 모드에서 에러 발생시 LCD 하단 ESC(RESET) 버튼을 누르십시오.
Turn the Enable① S/W to LOCAL mode. No need to operate DIO signals.
Press the ESC(RESET) button below LCD, if an error occurs.

REMOTE Mode



ENABLE ① S/W



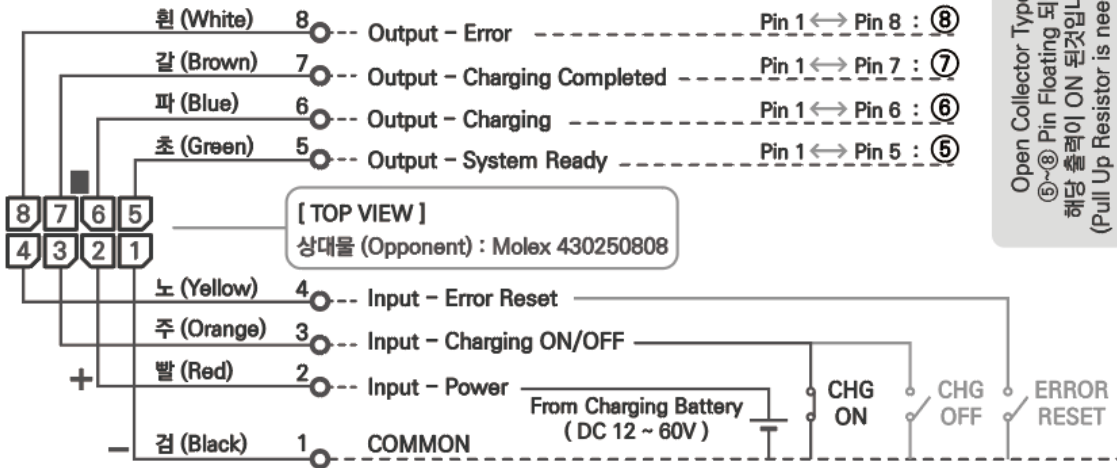
ENABLE ② 커넥터



Enable① S/W를 REMOTE로 설정후 ENABLE② 커넥터 사용
After turn the Enable① S/W to REMOTE mode,
ENABLE② connector can be operated.

8-3. 커넥터 / CTL IN/OUT 제어 계통도(자동모드에서는 INPUT 신호가 불필요함) / 송전제어기(인버터)

CTL IN / OUT



INPUT POWER는 배터리 전원을 사용하되, 필터 기능이 내장된 절연형 DCDC 컨버터를 통과한 전원 사용을 권장합니다.
(배터리 부하가 Surge를 발생시키는 경우 CTL In/Out 내부 회로를 손상시킬 수 있습니다.)

INPUT POWER uses battery power and it is recommended to use the power that has passed through an insulated DCDC converter with a filter function.

* 주석 1: 만일 DIO와 RS485를 동시에 사용할 경우에는 아래와 같이 하면 사용 가능합니다.

< DIO 통신 --> 명령 및 모니터링, RS485 통신 --> 오직 모니터링만 사용 >

* 주석 2: 사용시 DIO OutPut 신호 출력 Type을 아래와 같이 소비자(User)가 설정창에서 변경할 수 있습니다.

본 충전기의 LCD 창 / 설정 메뉴 / DIO OUTPUT Type / 'NORMAL' Type 및 'REVERSE' Type으로 선택할 수 있습니다.

디폴트 모드는 'NORMAL' Type입니다.

'NORMAL' Type에 대비해서 출력신호 (High / Low) 레벨이 반전된 것이 'REVERSE' Type입니다.

'NORMAL' Type : ON 신호에 대응하는 Input 신호가 Low가 되고, 출력신호는 High

'REVERSE' Type : ON 신호에 대응하는 Input 신호가 High가 되고, 출력신호는 Low

아래 (CASE 1) 회로도 참조

8-3-1. DIO (Digital Input / Output) 회로의 Out Put 회로 기본 구조 → Open Collector 방식
사용자 측에서 풀업저항(Pull Up)을 달아서 사용하는 방식입니다. (아래 그림 참조)

***출력 / 모니터링 :**

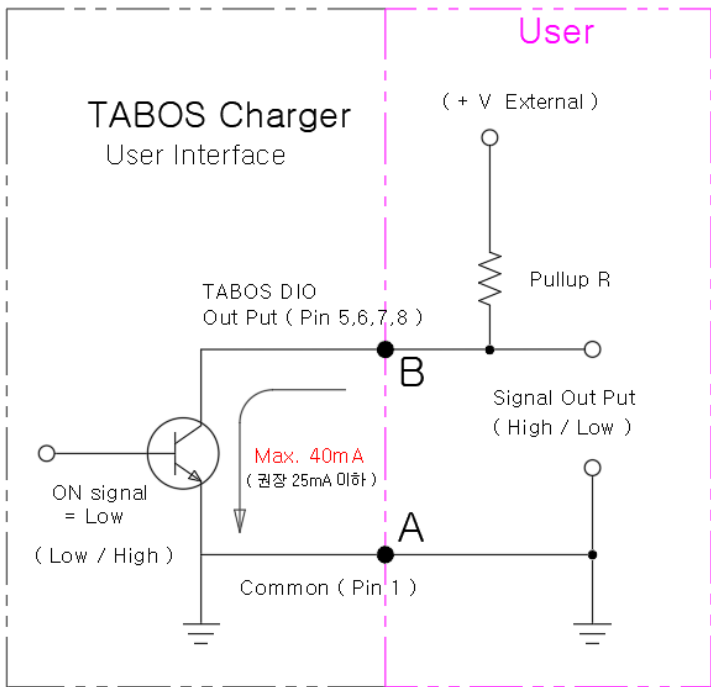
5 ~ 8 번 (핀 B)과 1 번 '(-)Common'(핀 A) Floating 상태가 되면 해당 신호가 출력된 것입니다.

다른 표현으로는,

- ◇ (핀 B)와 (핀 A) 사이가 Open 상태 (아래 도면상의 트랜지스터 출력단자가 open 상태)가 되면 해당 신호가 출력된 것입니다.
- ◇ (핀 B)와 (핀 A) 사이가 Short 상태 (아래 도면상의 트랜지스터 출력단자가 short 상태)가 되면 대기상태입니다.

(Case 1) High / Low Signal 확인용

*주의 : DIO / Output = ON ---> 출력 = ON (High),
즉, 입출력 신호 레벨(High/Low)이 정방향으로 같음.



Pull Up 저항 참고 값 :

24V 기준 R = 1.8K옴 → 전류=약 10mA

12V 기준 R = 0.9K옴 → 전류=약 10mA

***신호출력 예시**

READY	충전 대기 ↓	충전 대기 아닐 때 ↓
	(핀 A)와 (핀 B) 사이 : OPEN	(핀 A)와 (핀 B) 사이 : CLOSED
CHG	충전중 ↓	충전중이 아닐 때 ↓
	(핀 A)와 (핀 B) 사이 : OPEN	(핀 A)와 (핀 B) 사이 : CLOSED
CHG Completed	충전 종료 ↓	충전 종료가 아닐 때 ↓
	(핀 A)와 (핀 B) 사이 : OPEN	(핀 A)와 (핀 B) 사이 : CLOSED
Error	에러 ↓	에러가 아닐 때 ↓
	(핀 A)와 (핀 B) 사이 : OPEN	(핀 A)와 (핀 B) 사이 : CLOSED

8-3-2. DIO 출력선 이용시 주의

핀 5,6,7,8 Output 은 신호선으로서 High / Low 를 확인하는 용도이지 전원을 소비하는 용도로는 사용불가합니다.
이 출력 신호선의 최대 허용 전류는 40mA, 권장 25mA 입니다.

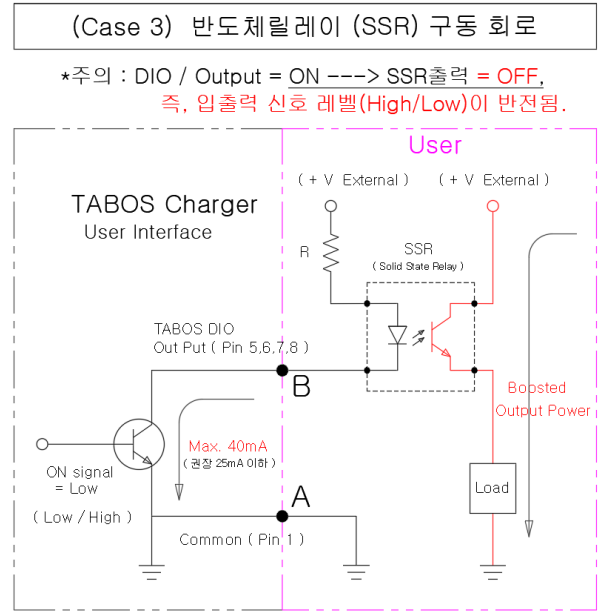
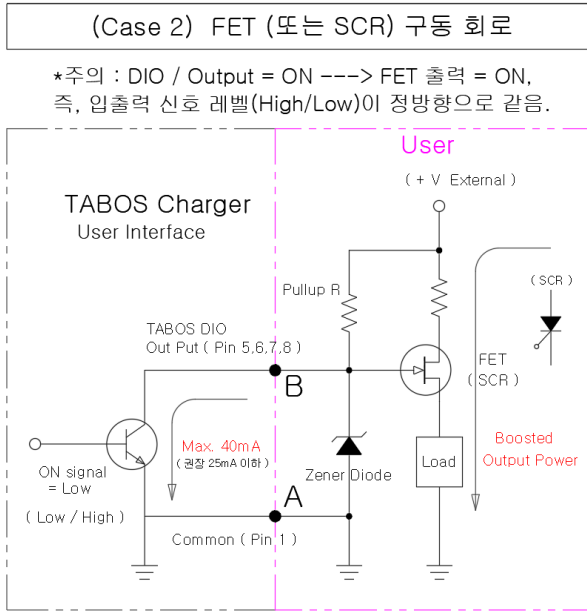
만일 이 이상의 전류가 흐르면 충전기 내부에 장착된 DIO 회로가 소손되거나 내구성이 없게 될 것입니다.
따라서, 이 신호를 이용하여 마그네틱 릴레이(코일식)를 직접 구동하거나, 고출력 LED 를 직접 구동할 수 없습니다.

만일 이 신호선에 릴레이를 붙이고자 할 경우에는 저전류 구동이 가능한 FET 또는 SCR (Silcon Controlled Rectifier)를 추천합니다. 이 때 게이트 구동전류가 25 mA 이하인지 꼭 확인하십시오.

또한 시그널 LED 를 붙이고자 한다면 직경 5mm 이하 시그널 LED 정도까지는 보통 10mA 이하여서 사용이 가능한데, 이 때에도 허용전류 이내인지 확인이 필요합니다.

8-3-3. DIO 출력선 이용 사례 분석

DIO 출력선을 이용하여 큰 파워를 구동할 경우 아래와 같은 방법이 있습니다.



■ 위 (CASE3) SSR 이용시 주의 사항 및 도움정보 :

- *위 회로대로 SSR(반도체릴레이) 회로를 꾸며 사용시 DIO 출력 Type 을 아래와 같이 바꾸어야 합니다.
→ 본 충전기의 LCD 창 / 설정 메뉴 / DIO OUTPUT Type / 'NORMAL' Type → 'REVERSE' Type 으로 바꾸어야 합니다.
입출력 신호 레벨이 반전된 것을 되돌리기 위한 조치입니다.

*추천 SSR(반도체릴레이) 추천 : 형명 S4T-16P-202D / 입력 5~24VDC / 4 채널형 / M3 링터미널

8-3-4. 입력 / 명령

3 번핀과 1 번 '(-)Common'핀의 합선(Closed) 시 충전시작 지령이 됩니다.

4 번핀과 1 번 '(-)Common'핀의 합선(Closed) 시 리셋 시호가 입력됨

(즉 입력단자와 1 번핀 '(-)Common' 단자간 도통 상태를 만들면 ON 신호가 입력되는 것임.)\

에러발생 후 에러 리셋 명령을 내려도 해지가 안되면 우선 LCD 모니터상의 에러내용을 확인하고 조치하십시오.
경우에 따라 ENALE 단자 (또는 파워스위치)를 OFF 후 다시 ON 시켜야 할 경우도 있습니다.

8-3-5. DIO 전원 전압을 꼭 12V , 24V 를 써야 하는가?

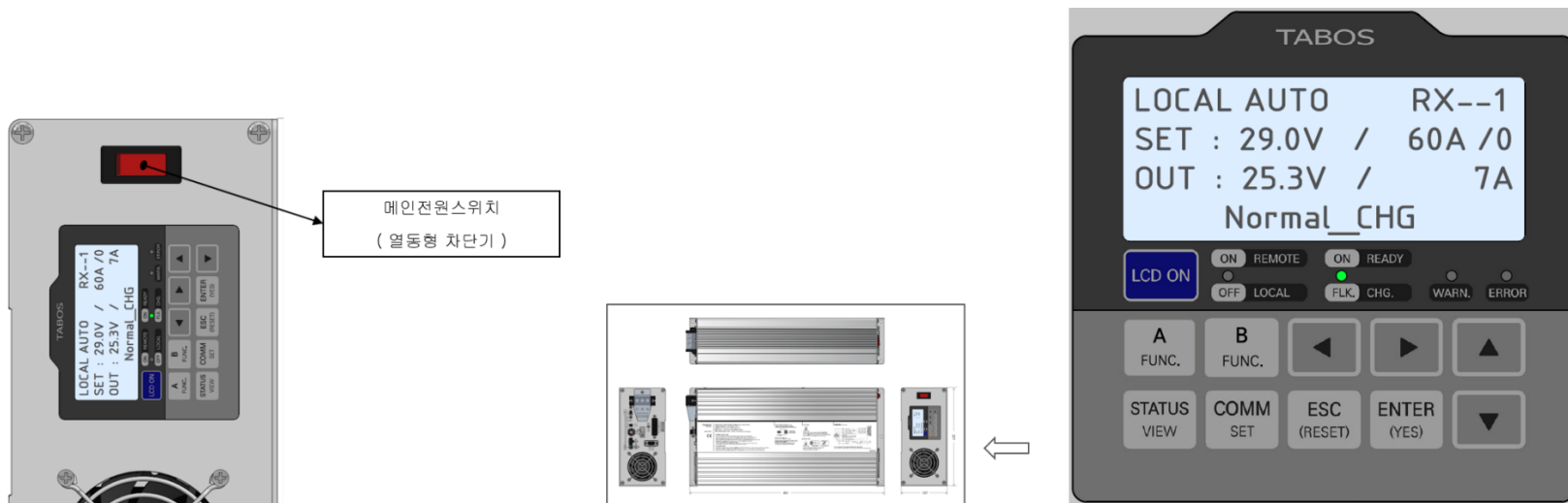
5V 이상이면 됩니다. 다만 풀업 저항을 이 전압에 맞게 적절하게 선정해서 장착해야 합니다.

3.3V 입력으로도 됩니다. 그러나 아무래도 전압이 높아야 안정적인 동작이 잘 되니 12V 또는 24V 를 쓰라는 말씀입니다.

8-4. LCD 디스플레이 창 / 송전제어기(인버터)

Signal LED 이름	용도 설명	버튼 이름	용도 설명
REMOTE / LOCAL	ENABLE 커넥터 ON 상태를 표시	LCD ON	LCD ON/OFF, 대기전력 감소 목적으로 선택
READY / CHG	충전중임을 표시	A (Function)	(예비키) / 현재 사용하지 않음.
WARN	충전기가 작동을 하지만 적절한 상황이 아님을 표시	B (Function)	(예비키) / 현재 사용하지 않음.
ERROR	이상동작으로 충전기가 작동을 멈춘 상태	STATUS VIEW	설정 상태 및 에러 상태를 볼 수 있음
		COMM SET	통신방식 선택 (DIO, RS232C, RS485, CAN) 및 본 기기(충전기) 주소설정 및 종단저항 설정

LCD 창에는 윗줄은 현재 충전되고 있는 배터리의 전압 및 전류가 표시됩니다. 아래줄은 미리 설정된 충전전압/전류가 등이 표시됩니다. 각종 상태 모니터링 정보가 표시됩니다..

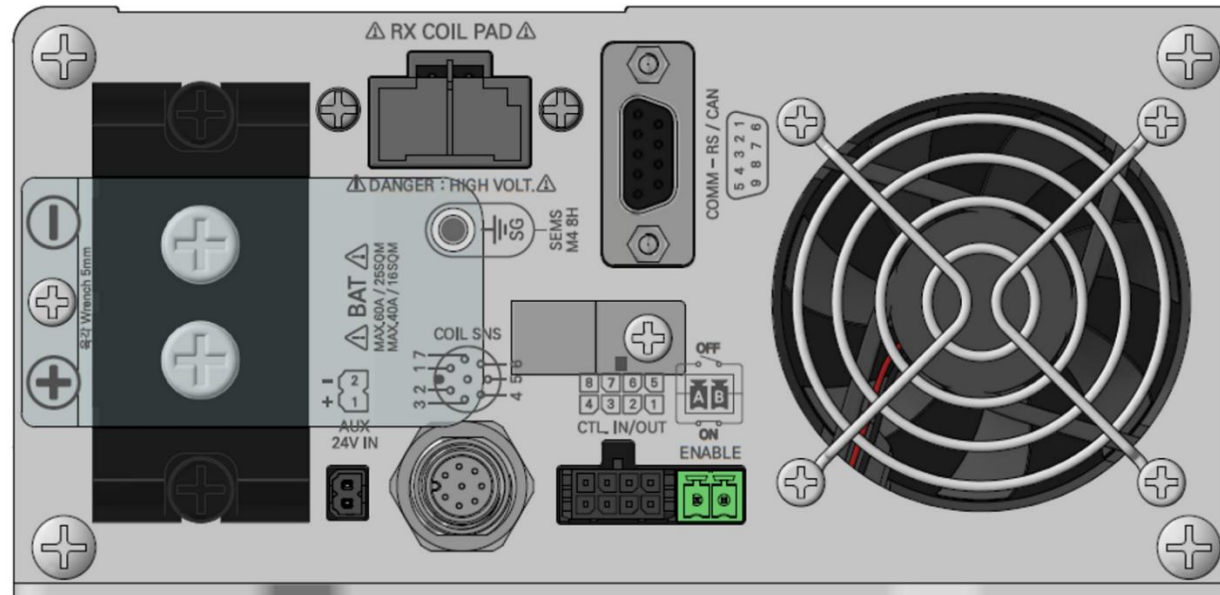


9. 수전제어기(충전기) 설명/ TWC-2500W-A-RXCTL-□□□

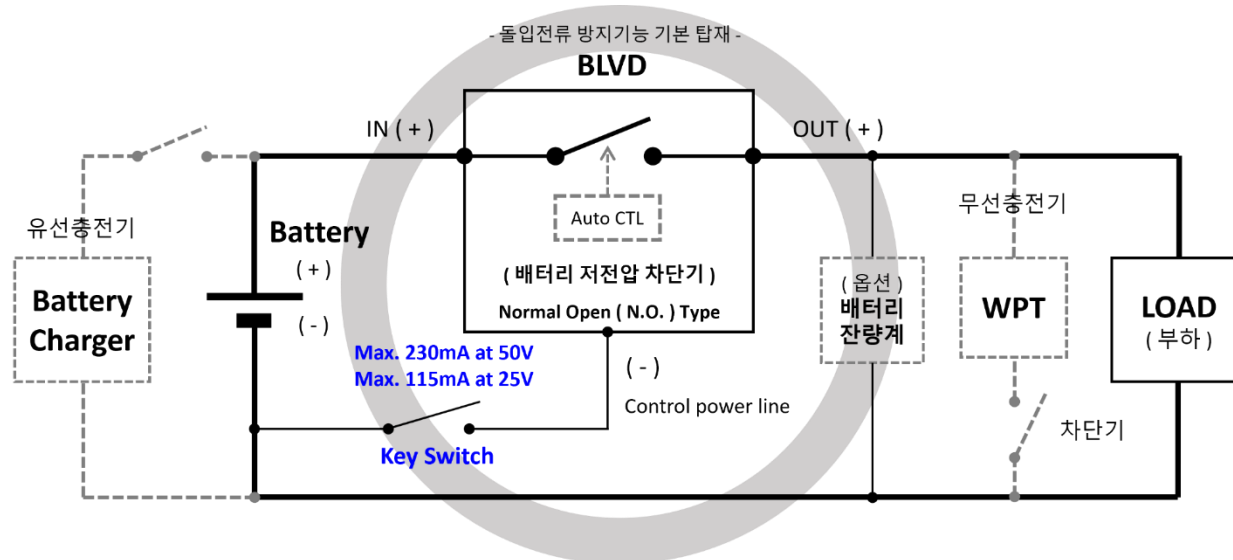
*주석 : □□□ --> 25V 또는 50V / 배터리 공칭전압 기재 란

9-1. 기본 사양 및 단자대쪽 형상

제 품 명 (Title) : 무선충전기 수전제어기 (Wireless Power Transfer Charger)
 모 델 명 (Model Name) : TWC-2500W-A-RXCTL-25V
 출 력 (Output) : V/A adjustable up to DC 29V,60A
 적용 배터리 (Battery) : Rated 25V Li-ion (Polymer) Battery
 입 력 (Input) : 수전 코일 패드 (TWC-2500W-A-RXCOIL-25V)
 제조, A/S (Manufacturer, A/S) : (주)타보스 / TABOS Inc. www.tabos.co.kr



〈 설치방법 〉 : 일반적 상황 / BLVD (Battery Low Voltage Disconnect) 를 메인 스위치로 겸용으로 사용 & 무선충전기(WPT) 사용.



위 블록 도면에서 WPT(무선충전기)는 수전제어기(RX_충전기)를 말함.

BLVD (배터리 저전압 차단기 / 메인스위치 역할 겸용, 돌입전류 제한기능 포함) 기능 및 필요성 :

리튬배터리는 과충전도 위험하지만, 저전압 상태에서 배터리가 방치되면 리튬전지 셀 내부의 화학적 조성이 변하게 됩니다.

이는 배터리 안전사고(화재 등)에 많은 영향을 미치게 됩니다. 본 제품은 이런 안전사고를 예방하는 데에 목적이 있습니다.

또한 배터리 BMS가 배터리 저전압시에 차단을 하지만 그 차단하기에 앞서 본 장치가 배터리를 부하로부터 차단하여

배터리가 저전압 차단상태로 가지 않습니다. 따라서 배터리 충전을 용이하게 해 줍니다.

참고 : BLVD 제품 정보 -> 홈페이지 / <https://www.tabos.co.kr/180/>

번호	모델명	썸네일	최대 전류 최소 동작 전압	연속 허용 전류	크기(mm) , 무게 (g)
①	BLVD-25V150A-S	 (수평 장착)	150A 23VDC 이상	연속 부하시에는 릴레이 정격 허용전류(150A)의 70%인 -> 105A까지 사용	71.7(W) X 67.2(H) X 124.4 (L) 480g
②	BLVD-50V150A-S		150A 48VDC 이상		
③	BLVD-25V250A-S		250A 23VDC 이상	연속 부하시에는 릴레이 정격 허용전류(250A)의 70%인 -> 175A까지 사용	82.5(W) X 78(H) X 138.5 (L) 620g
④	BLVD-50V250A-S		250A 48VDC 이상		
①-1	BLVD-25V150A-S/L	 (L 브라켓 수직 장착)	150A 23VDC 이상	연속 부하시에는 릴레이 정격 허용전류(150A)의 70%인 -> 105A까지 사용	70.9(W) X 127.2(H) X 72(L)
②-1	BLVD-50V150A-S/L		150A 48VDC 이상		
③-1	BLVD-25V250A-S/L		250A 23VDC 이상	연속 부하시에는 릴레이 정격 허용전류(250A)의 70%인 -> 175A까지 사용	79.5(W) X 140.2(H) X 82(L)
④-1	BLVD-50V250A-S/L		250A 48VDC 이상		

9-2. 커넥터 , 단자 용도 설명 / 수전제어기(충전기)

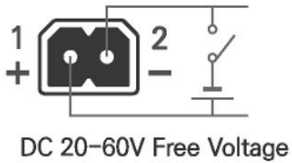
커넥터 이름	커넥터 용도 설명	기능	접속케이블 준비 / 사용법
BAT	충전배터리(BAT) 연결	M6 나사용 링터미널 사용	(사용자 준비)
SG	Signal Ground		M4 나사용 링터미널로 접지선 고정 (접지선은 AGV,전기차의 차체와 연결함)
RX COIL PAD	수전코일패드(RX) 전력선 접속	코일패드에 전력 공급	기본 공급
COIL SNS	수전코일패드(RX) 센서(SNS)선 접속	코일패드 센서 연결선	기본 공급
AUX 24V IN	타보스 공장에서 출하 검사용		
CTL IN/OUT	본기기 제어용(CTL = Control)	IN : 충전지령, 에러리셋 OUT : 모니터링 신호	필요시 공급 (고객이 DIO 로 본 충전기를 제어할 때)
ENABLE Switch Connector	본 기기의 제어전원 ON/OFF 스위치 동시에, 비상시 (화재 등)에 주행로봇의 비상스위치와 연동하여 충전 즉시 차단.	*ON(합선)시 본 기기 작동 / 이동로봇의 중앙제어장치에서 충전시 ON/OFF 시킴. (회로 전류 = 약 1A) *비상스위치에도 본 커넥터와 연동시키십시오. *화재 감지기가 있다면 이와도 연동시키십시오.	기본공급 (단 사용자측의 제어기에서 ON/OFF 릴레이출력 준비) , 모든 통신방식에 이 커넥터 작동이 필요함. *대부분의 배터리 화재는 충전중에 발생합니다. 연기 등 이상 상황이 발생하면 즉시 충전을 중지해야 합니다. 이 때 Enable 커넥터(스위치)가 유용합니다. *Enable S/W ON 시에 Enable S/W 회로에 흐르는 전류 25V 배터리용 모델 : 전류 130mA, 50V 배터리용 모델 : 전류 65mA
COMM-RS / CAN	D-SUB 9 핀 (암/Female) RS232C / RS485, CAN 통신으로 제어용	직렬,병렬 통신을 통한 제어용	(사용자 준비 : D-SUB 9 핀 (수/Male))

DIO와 COM-RS/CAN 포트를 모두 다 사용할 경우 무선충전기에 입력하는 신호의 경우 DIO신호를 우선으로 함.
다만 모니터링 출력은 DIO 및 COM-RS/CAN 포트에 모두 출력됨.
ENABLE 커넥터의 ON/OFF 작동은 모든 제어방식(DIO, RS, CAN통신) 모두에 꼭 필요합니다.

AUX-24V-IN (공장용)

본 커넥터는 고객용이 아닌 타보스 공장 출하 검사용입니다.
This is not for the customers but for TABOS factory.

[TOP VIEW]



상대물 (Opponent)



Phoenix 1778832
(Quick Connector)

ENABLE (고객용)

기기 작동시 필수적으로 사용되는 커넥터입니다.
This is an essential connector when operating the device.

[TOP VIEW]



상대물 (Opponent)

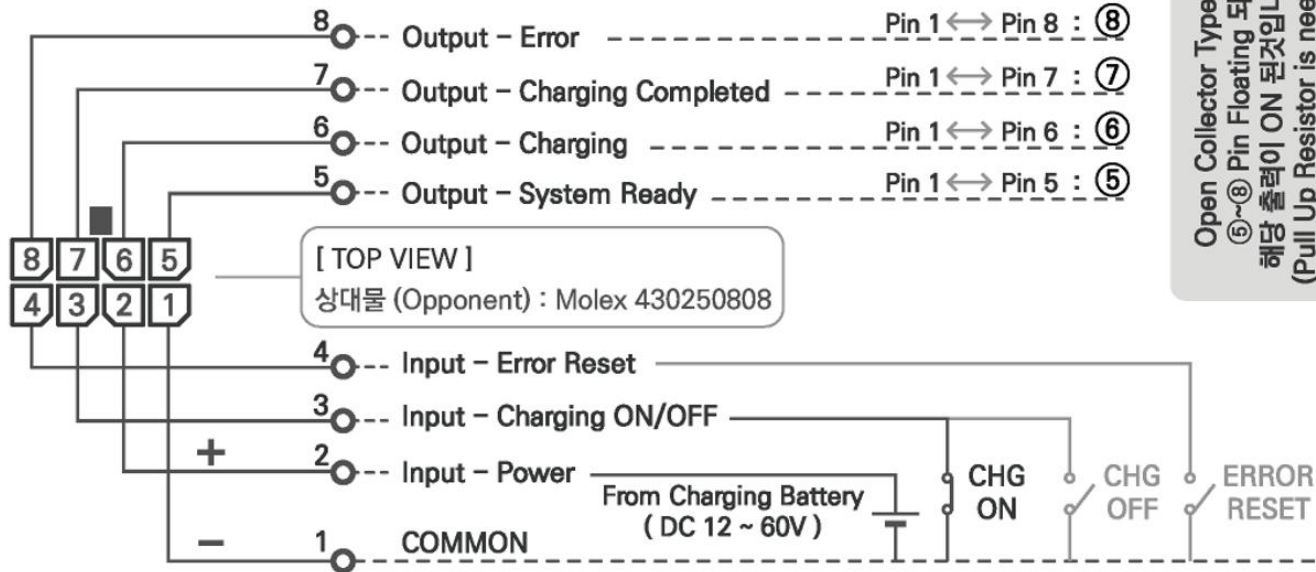


Phoenix 1827635

AUX-24V-IN 커넥터가 필요한 경우 --> 배터리 출력이 차단되면 본 충전기는 작동되지 않습니다. 이럴 경우, 'AUX-24V-IN' 커넥터에 DC24V 를 인가하고 무선충전기를 작동시키고 배터리가 살아나면 충전 중 아무때나 인가한 DC24V 를 제거하시면 됩니다.

9-3. 커넥터 / CTL IN/OUT 제어 계통도 / 수전제어기(충전기)

CTL IN / OUT



INPUT POWER는 배터리 전원을 사용하되, 필터 기능이 내장된 절연형 DCDC 컨버터를 통과한 전원 사용을 권장합니다.
(배터리 부하가 Surge를 발생시키는 경우 CTL In/Out 내부 회로를 손상시킬 수 있습니다.)

INPUT POWER uses battery power and it is recommended to use the power that has passed through an insulated DCDC converter with a filter function.

Label_

주석: DIO (Digital Input / Output) 회로 기본 구조 및 사용방법은 인버터 항목에서 설명한 것과 동일합니다.

9-4. LCD 디스플레이 창 / 수전제어기(충전기)

Signal LED 이름	용도 설명	버튼 이름	용도 설명
READY	ENABLE 커넥터 ON 상태를 표시	LCD ON	LCD ON/OFF, 대기전력 감소 목적으로 선택
CHG	CHARGING / 충전중임을 표시	V/A SET	충전 전압 및 전류 세팅. 이 버튼을 길게 눌러서 충전최대전압 및 충전최대 전류 값을 조정함.
WARN	충전기가 작동을 하지만 적절한 상황이 아님을 표시	LOCAL MODE	이 버튼을 길게 누르면 LCD 모니터에 'LOCAL MODE' 글자가 교대로 깜빡임. 단 Local Mode는 콘트롤러 전원이 OFF 되면 자동 해제됨. Local Mode가 작동되고 있는 상황에서, CHG ON/OFF 버튼을 누르면 충전동작 수행하게 됨.
ERROR	이상동작으로 충전기가 작동을 멈춘 상태	STATUS (ENTER)	설정 상태 및 에러 상태를 볼 수 있음 / Enter Key 기능
		COMM SET	통신방식 선택 (DIO, RS232C, RS485, CAN) 및 본 기기(충전기) 주소설정 및 종단저항 설정
		CHG ON/OFF (LOCAL)	LOCAL MODE를 컨상태에서 배터리 충전동작을 수행.

LCD 창에는
윗줄은 현재 충전되고 있는 배터리의 전압 및 전류가 표시됩니다.
아래줄은 미리 설정된 충전전압/전류가 등이 표시됩니다.
 이 설정치가 표시됨으로써 세팅값의 오류를 미리 확인하고 관리할 수 있습니다.

충전 제어를 통신으로 하지 않고, 스위치 패널에서 할 경우
 Step 1 : 'LOCAL MODE' 버튼을 눌러 모니터 상에 LOCAL Mode로 된 것을 확인하고, CHG ON/OFF 버튼으로 충전을 할 수 있습니다.
 Step 2 : 만일 REMOTE Mode로 바꿀 때는 전원(Enable)을 껐다 켜면 자동으로 REMOTE Mode로 변경됩니다.



10. 송전코일패드 및 수전코일패드 설명

송전/수전 코일패드 / 모델명			접속 기기명
수전 코일 패드	RX Coil Pad	TWC-2500W-A-RXCOIL	수전제어기 / TWC-2500W-A-RXCTL
송전 코일 패드	TX Coil Pad	TWC-2500W-A-TXCOIL	송전제어기 / TWC-2500W-A-TXCTL

- 주의 : 송전코일패드와 수전코일패드 사이에 손, 신체부위 및 금속물질을 넣거나 가까이하지 마십시오.
- 공극 및 센터 정렬 불일치



RX 컨트롤러 RX 코일패드 TX 코일패드 TX 컨트롤러

● 코일패드간 공극 / Gap between Coilpads



허용 공극 / Available Gap	1 ~ 6.5cm
적정 공극 / Recommended Gap	1.5 ~ 5.5cm
최적 공극 / Best Gap	3.5cm (±1.5cm)
센터 정렬 불일치 허용도 Available Center Misalignment	Max. 2cm
코일패드 온도 Temperature of Coilpads	The larger the gap, the more heat is generated.

11. 에러 및 상태 모니터링

11-1. 공통 사항

11-1-1. 에러 발생 상황 예시 및 디스플레이 장치에 표시, 통신(RS,CAN)으로 전송

- ① 각 모듈별 (송전제어기,수전제어기) 시스템 이상/고장
 - ② 각 모듈별 (송전제어기,수전제어기, 송전코일패드 및 수전코일패드)과열
 - ③ 송전제어기 및 수전제어기 각각에 대한 시스템 에러 (내부 과열, 허용되지 않은 다른 기종의 코일패드가 연결, 통신이상 등)
 - ④ 배터리전압이 충전기 최대 충전 전압(설정치) 보다 다른 전압범위 및 다른 기종의 배터리가 물려 있는 경우,
 - ⑤ 배터리가 이상한 특성을 보여 충전을 계속하면 위험한 경우,
 - ⑥ 코일 포지션이 규정치 이상인 경우
 - ⑦ 충전단자 합선 상태이거나 어떤 원인으로 인하여 설정 충전 전류보다 더 많이 출력되는 경우,
 - ⑧ 배터리 충전 단자가 열결선 즉 (+) / (-) 이 서로 바뀐 상태.
- 기타 등등

11-1-2. 주석 :

에러 및 상태표시 내용은 본 기기에 장착된 LCD 디스플레이 창에 표시가 됩니다.

또한 통신으로 위 에러 상황들을 모니터링하고자 할 때는 RS232C , RS485 , CAN 통신을 이용하십시오.

11-1-3. 에러 상황 중에서 수전부에서 확인가능한 에러가 어떤 것이 있는가?

- 1) 수전부에서 발생한 에러는 수전부에서 당연히 확인 가능.
- 2) 송전부에서 발생한 에러는 송전부에서 당연히 확인 가능.
- 3) 송전부/수전부 각각의 입장에서 볼 때, 상대방 측에서 에러 발생한 에러 내용은 알수 없습니다.

에러 내용 수전부 <---> 송전부 관계에서 상대방에 전달해 주는 기능이 없습니다. 상대방에서 발생한 에러는 그냥 '시스템_에러'로 처리할 뿐입니다.

11-2. 송전부 및 수전부 공통 에러

	LCD 표시 문구	내용	원인 / 조치	에러자동 해제여부	비고
LCD 표시 불량	LCD Data Line ER **Check Device**	LCD 표시 장치 이상 (노이즈, 써지 등의 영향을 받은 상태)	표시 장치만 해당. 따로 통신 코드 없음. 전원 리셋하거나 LCD 점검/교체 필요. display 는 error 로 표시되지만 실제 통신에서는 에러표시 안됨.	YES	문제요소 해제시 에러 자동 해제

Long Coil Gap Error 원인 상세 설명

- 코일 패드 광통신 센서가 서로 마주 보지 않게 잘 못 설치되었을 때 LCD 디스플레이 창에 뜨는 메시지. (TX, RX 각각)
- 코일 패드 파워선이 제어장치에 안 꽂혔을 때 LCD 디스플레이 창에 뜨는 메시지. (TX, RX 각각)
- 코일 패드 센서선이 제어장치에 안 꽂혔을 때 LCD 디스플레이 창에 뜨는 메시지. (TX, RX 각각)

11-3. 송전부 에러 / TX

통신 코드	에러 주체	LCD 표시 문구	내용	원인 / 조치	에러자동 해지여부	에러해지 방법
1	TX	TX PAD TEMP OV	송전 COIL PAD 의 온도가 기준치 57~62°C 보다 높을 때 발생. (공장출하시 설정 57°C)	온도 모니터링을 하면서 잠시 동작을 멈춘 후, 재시작. (2024 년 8 월 이후 양산 모델부터 코일패드 온도 모니터링 가능)*	NO	① 에러해지 조건이 성립되고 ② (AND) Charging OFF 명령을 내리고 ③ (AND) Error Reset 명령이 들어오면 에러해지. ----- 또다른 방법----- ① 에러해지 조건이 성립되고 ② (AND) 7~10 초간 송/수전 코일패드 상호간 광통신을 두절 시키는 경우 에러해지.
3	TX	TX CON TEMP OV	송전제어기의 내부 온도가 기준치 75°C 보다 높을 때 발생.	과온 시 / 온도센서 불량 or 동작 환경 온도가 높을 가능성	NO	
4	TX	LONG COIL GAP	송전/수전코일 패드간 위치 불량 및 코일패드 케이블(파워,통신선) 접속이 안 되어 있거나,접속불량 등으로 충전이 불가능할 때.	송전 및 수전코일패드 간격이 너무 멀어 충분한 전력이 전송되지 않음. 패드 간격 및 코일패드 커넥터 체크.	NO	
7	RX	RX SYSTEM ERROR	충전중 수전부가 특이사항이 발생하여 충전이 중단될 때 발생. (참고 ; 2024.10.01 이전 출고제품에 대해서는 'TX SYSTEM ERROR'로 표시됨.	수전부가 먼저 특정 에러가 발생함. 수전부의 에러를 체크.	NO	
12	TX	PFC VOLTAGE ERR	전원 인가 후 PFC(역률보상장치) 출력전압이 기준치와 다를 때 발생.	본 장치 부팅시 필요한 내부 시퀀스인데, 이 절차가 수행이 안되면 정상 가동 안됨. 에러 발생 시 점검/교체 필요	NO	수리 필요
14	TX	UI board COM OPEN	본 충전기의 커넥터측 마구리판 내부에 장착된 PCB 의 통신관련 동작이 안될 때 발생..	본 장치 부팅시 필요한 내부 시퀀스인데, 이 절차가 수행이 안되면 정상 가동 안됨. 에러 발생 시 점검/교체 필요	NO	수리 필요

11-4. 수전부 에러 / RX

통신 코드	에러 주체	LCD 표시 문구	내용	원인 / 조치	에러자동 해제여부	비고	
0	RX	RX PAD TEMP OV	RX COIL PAD 의 온도가 60°C 이상일 때 발생.	온도 모니터링하면서 잠시 동작을 멈춘후, 재시작. (2024년 8월 이후 양산 모델부터 코일패드 온도 모니터링 가능)*		① 에러해지 조건이 성립되고 ② (AND) Charging OFF 명령을 내리고 ③ (AND) Error Reset 명령이 들어오면 에러해지.	
2	RX	RX CON TEMP OV	수전 제어부의 내부 온도가 높을 때 발생.	75°C 이상 감지 시 / 온도센서 불량 or 동작 환경 온도가 높을 가능성			
4	RX	LONG COIL GAP	송전/수전코일 패드간 위치 불량 및 코일패드 케이블(파워,통신선) 접속이 안 되어 있거나,접속불량 등으로 충전이 불가능할 때.	송전 및 수전코일패드 간격이 너무 멀어 충분한 전력이 전송되지 않음. 패드 간격 및 코일패드 커넥터 체크.			
7	TX	TX SYSTEM ERROR	충전중 송전부 특이사항이 발생하여 충전이 중단될 때 발생. (참고 ; 2024.10.01 이전 출고제품에 대해서는 'RX SYSTEM ERROR'로 표시됨.)	송전부가 먼저 특정 에러가 발생함. 송전부의 에러를 체크.			
8	RX	CHG-OCP ABNORMAL (1.06 에서 화면변경)	충전중(CHG) 갑자기 충전전류가 특이사항(Over Current Protection 등)이 발생하였을 때.	충전모드에서 충전전류가 특이사항 발생. 배터리(BMS)가 충전을 갑자기 차단한 경우 포함. 배터리 허용 충전전류 스펙 및 케이블 체크.			
9	RX	BAT OVER VOLT	충전 시작시 배터리 전압이 허용 전압 레벨보다 높을 때 발생.	충전 시작시 리튬이온 7 셀 모델 : 29.4V / 14 셀 모델 : 58.8V 보다 높은 배터리 연결시 발생.			
10	RX	BAT UNDR VOLT	충전 시작시 배터리 전압이 허용 전압 레벨보다 낮을 때 발생.	충전 시작시 리튬이온 7 셀 모델 : 20.3V / 14 셀 모델 : 40.6V 보다 낮은 배터리 연결시 발생.			
12	RX	Calibration ERR	전원 인가후 초기화 셋팅 데이터가 이상이 생겼을 때 발생.	본 장치 부팅시 필요한 내부 시퀀스인데, 이 절차가 수행이 안되면 정상 가동 안됨. 에러 발생 시 점검/교체 필요	NO		수리 필요
14	RX	UI board COM OPEN	본 충전기의 커넥터측 마구리판 내부에 장착된 PCB 의 통신이 안될 때 발생.	본 장치 부팅시 필요한 내부 시퀀스인데, 이 절차가 수행이 안되면 정상 가동 안됨. 에러 발생 시 점검/교체 필요	NO		수리 필요

20. 외부제어 방법 추가 (무선통신 및 LAN 통신) / 원본(25.10.16)

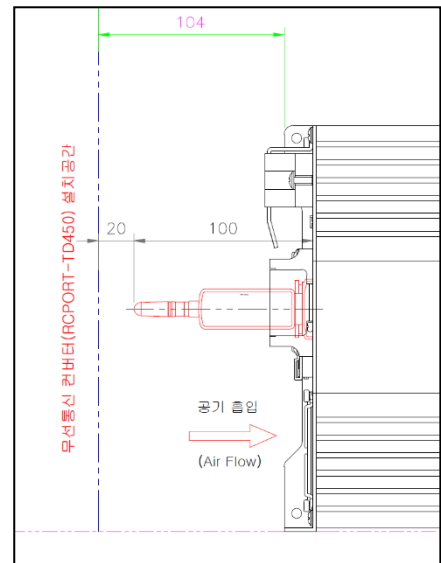
< 본 문서는 3500W 유선충전기 및 무선충전기 모두에 적용되는 설명서입니다. >

20-1. Blue Tooth 무선통신

- * 주석 1 : 사용자가 Serial to Bluetooth Converter 시중판매품을 구입하여 사용 가능.
- * 주석 2 : RS485 를 무선통신(Blue Tooth)으로 변환하는 컨버터는 여러 제조사에서 상품을 내놓고 있습니다만, 타보스는 chipsen.com (아래) 제품을 시험해 본 결과 적합하다고 판단하여, 아래와 같이 소개합니다.

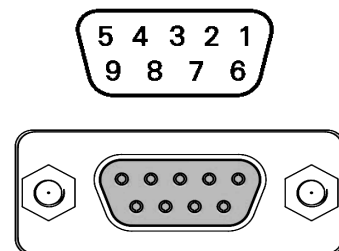


< 그림 3500W 충전기 무선통신모듈 장착 공간 >



아래 : 타보스 충전기 핀맵 / D_Sub 9 핀 / 암 (Female)

RS485 PIN MAP		
핀번호	이름	설명
1	Vcc	+5V / 통신전원
7	DATA+	RS-485 POSTIVE
3	DATA-	RS-485 NEGATIVE
4,5	GND	GROUND



20-1-1. 준비물

	제조사 명칭	형번	제품 설명	비고 / 용도
① 필수품 (사용자가 구매)	무선 RS422/485 시리얼 컨버터(어댑터) 	RCPORT-TD450 < chipsen.com >	* 접속부: D-Sub9 핀 (수 / Male) * 접속후 돌출길이 : 약 100mm * 1:1 노드스위칭 ~ 1:7 멀티통신	* 충전기에 접속
② 필수품 (사용자가 구매)	무선 RS232 USB 컨버터(어댑터) 	RCPORT-TD420 < chipsen.com >	* 접속부 : USB 플러그 , * 접속후 길이 : 약 90mm * 1:1 노드스위칭 ~ 1:7 멀티통신 (최대 7 개까지 멀티통신 가능)	* Host (PC)에 접속
아래는 작업하기 위한 Tool (RCPORT-TD450 컨버터(어댑터)를 PC 에 연결하여 ①통신속도 변경 및 ②페어링 작업용)				
③ 보조품 (사용자가 구매)	USB Male to 485 터미널 	3pin 또는 5pin Type 무관	여러 모양이 있습니다. 어떤 모양이든 관계 없습니다.	* PC 에 접속
④ 보조품 (사용자가 구매)	DSUB9 Female to 터미널 		여러 모양이 있습니다. 어떤 모양이든 관계 없습니다.	* 무선 RS422/485 시리얼 컨버터 (어댑터) RCPORT-TD450 에 접속
⑤ 보조품 (사용자가 구매)	전선 3core, awg24 또는 awg22 	(예시 : UL2464, 3Core, 22awg 전선) 길이 : 약 30cm 이상		* 부품③과 ④번 연결용

20-1-2. 설치 방법 및 과정

(Step 0) : 무선 모듈 적용시 기구적인 설계 고려

Blue Tooth 모듈 (무선 컨버터(어댑터))이 금속제 함체등 도전체로 둘러 싸이면 전파가 밖으로 나가지 않습니다. 참체 재질 선정에 주의하여 주십시오. 비도전체(플라스틱, 세라믹 등)로 둘러싸이는 것은 상관 없습니다.

만일 금속 도체로 완전히 싸여 통신이 어려울 때는



시중에서 판매하는 '블루투스 모듈 연장 케이블'을 이용하여 안테나를 외부로 뺄 수 있습니다.

(Step 1) :

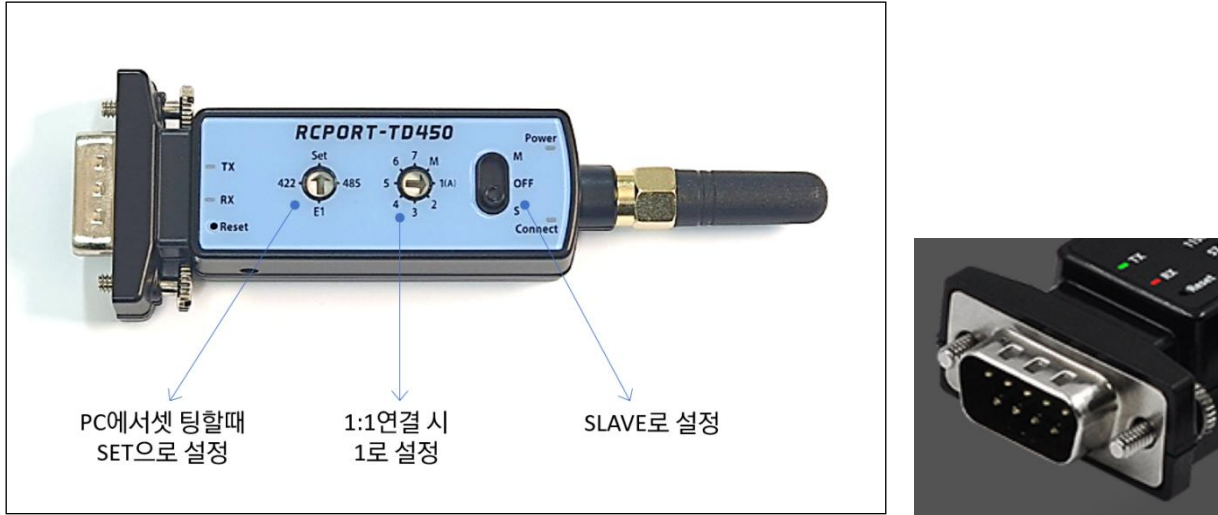
제조사 칩센 / chipsen.com 에 접속하여 해당 모델의 사용설명서를 숙지하십시오.

여기서는 타보스 충전기에 접속하기 위한 최소한의 주의사항만 안내합니다.

(Step 2) : 충전기에 부착하는 'RCPORT-TD450' 시리얼 컨버터(어댑터)의 통신속도를 19200 으로 변경

Step2-1) 'RCPORT-TD450' MANAGER 프로그램을 chipsen.com 에서 다운 받아 PC 에 설치합니다.

Step2-2) 아래와 같이 선택 스위치를 맞춥니다.



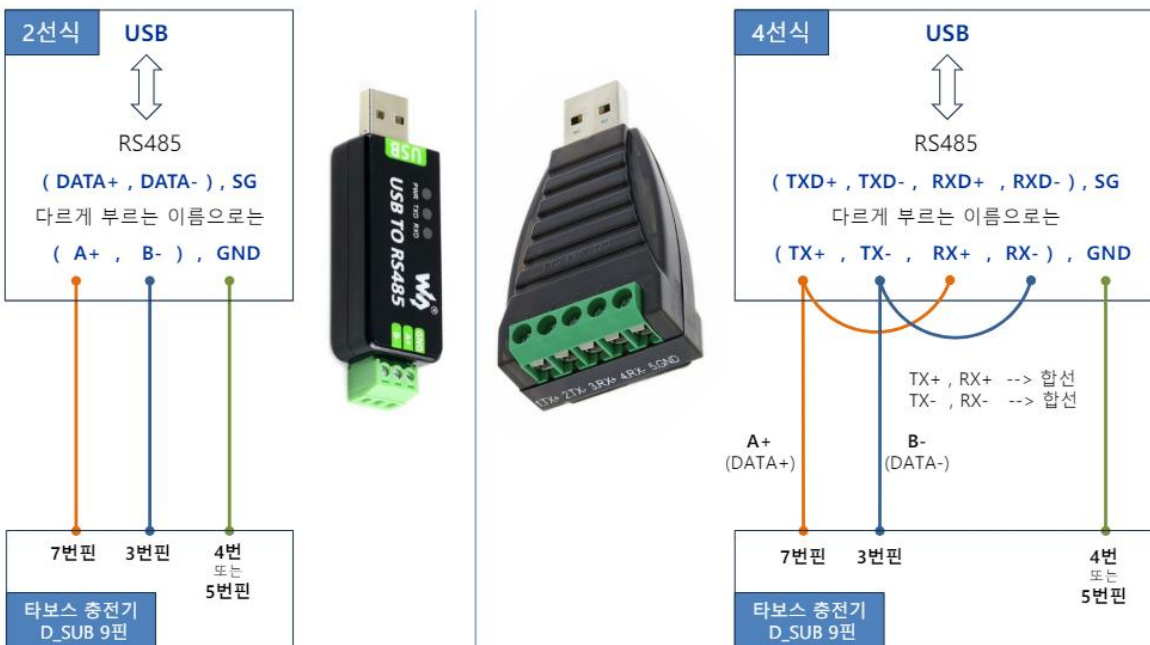
< 위 사진 : 충전기에 접속하는 것 >

Step2-3) ' USB to 485 어댑터'를 사용하여 PC 와 'RCPORT-TD450' 을 연결합니다.

< 위 보조품 ③,④,⑤ 이용하여 PC 에 연결하십시오 >

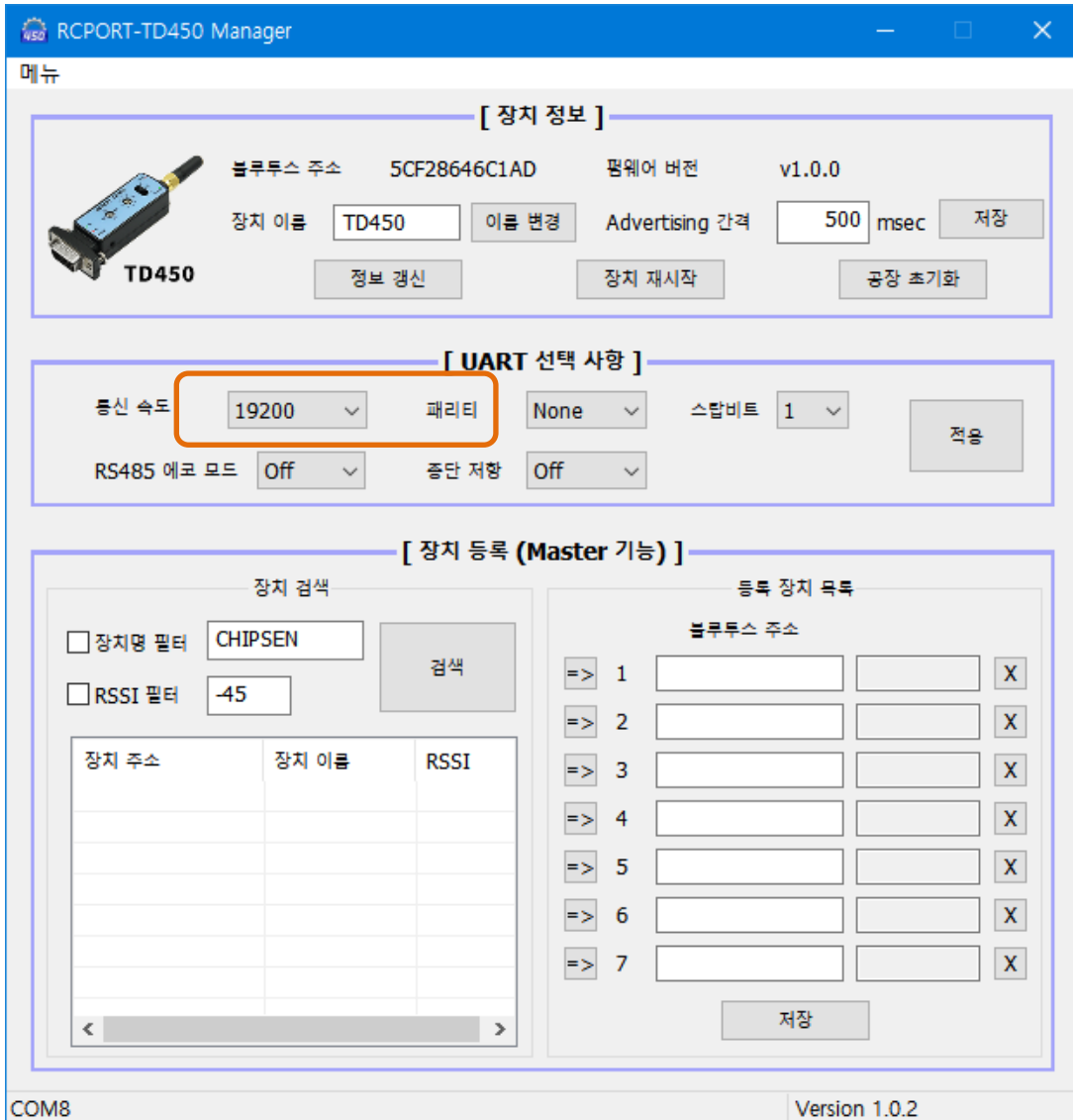
결선시 아래 내용을 참고하여 결선하십시오.

3-3. "USB to 485 터미널" 전선 연결--> RS485통신은 아래와 같이 2선식 및 4선식이 있습니다.



Step2-4) 'RCPORT-TD450' MANAGER 를 실행 후 PC 와 정상적으로 연결이 된다면
아래와 같은 화면이 나옵니다.

통신 속도를 꼭 19200 으로 설정해야 합니다.



RCPORT-TD450 Manager

메뉴

[장치 정보]

블루투스 주소: 5CF28646C1AD 펌웨어 버전: v1.0.0

장치 이름: TD450 이름 변경 Advertising 간격: 500 msec 저장

정보 갱신 장치 재시작 공장 초기화

[UART 선택 사항]

통신 속도: 19200 패리티: None 스탭비트: 1 적용

RS485 에코 모드: Off 종단 저항: Off

[장치 등록 (Master 기능)]

장치 검색

장치명 필터: CHIPSEN 검색

RSSI 필터: -45

장치 주소	장치 이름	RSSI

등록 장치 목록

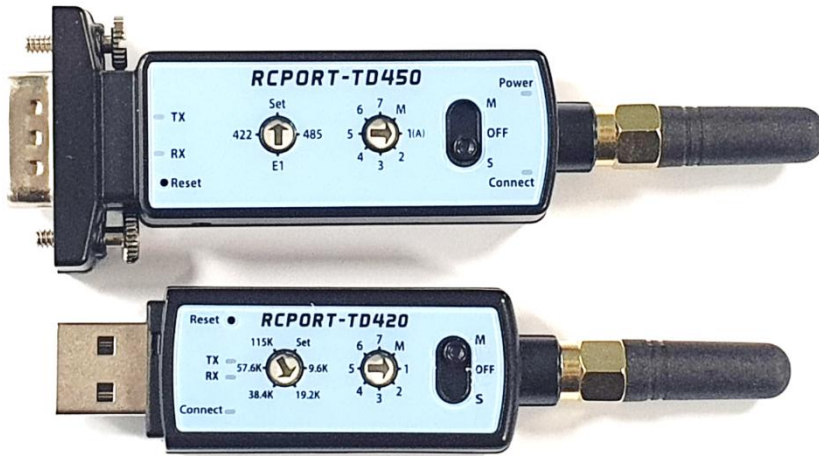
블루투스 주소

=> 1			X
=> 2			X
=> 3			X
=> 4			X
=> 5			X
=> 6			X
=> 7			X

저장

COM8 Version 1.0.2

(Step 3) : 1 : 1 페어링 및 통신속도 설정



- * RCPORT-TD450'을 위 사진과 같이,
로터리 스위치를 ' Set ' 으로 설정한다.
기기번호 설정 로터리 스위치를 '1'로 설정한다.
슬라이딩 실렉트 스위치를 ' S ' 즉 Slave 로 설정한다.
본 장치에 전원을 공급한다.

- * RCPORT-TD420' (HOST 또는 PC 에 부착)를 위 사진과 같이,
로터리 스위치를 ' 19.2K ' 로 설정한다.
기기번호 설정 로터리 스위치를 '1'로 설정한다.
슬라이딩 실렉트 스위치를 ' M ' 즉 Master 로 설정한다.
PC 에 연결한다. 또는 본 장치에 전원을 공급한다.

- * 위와 같이 한 상태에서 양쪽 모두 초록색 시그널램프가 연속해서 계속 들어오면 페어링이 된 것이다.
그러나 녹색램프가 깜빡이면 페어링이 안된 것이다.

- * 이상 자세한 사용법은 .chipsen.com 홈페이지 사양서 참조.

(Step 4) : 통신 사용

- * 위 단계에 이어서
RCPORT-TD450 의 로터리 스위치를 ' Set ' 에서 ' 485 '로 변경한다.

(Step 5) : 1 : 다수 페어링 → .chipsen.com 홈페이지 사양서 참조.

20-2. Ethernet (LAN) 통신 모듈

< 본 문서는 3500W 유선충전기 및 무선충전기 모두에 적용되는 설명서입니다. >

1) 추천 제품 ← 사용자가 직접 준비

명칭 : sLANall RS485 to LAN 시리얼 컨버터 기본형

형명 : sLANall

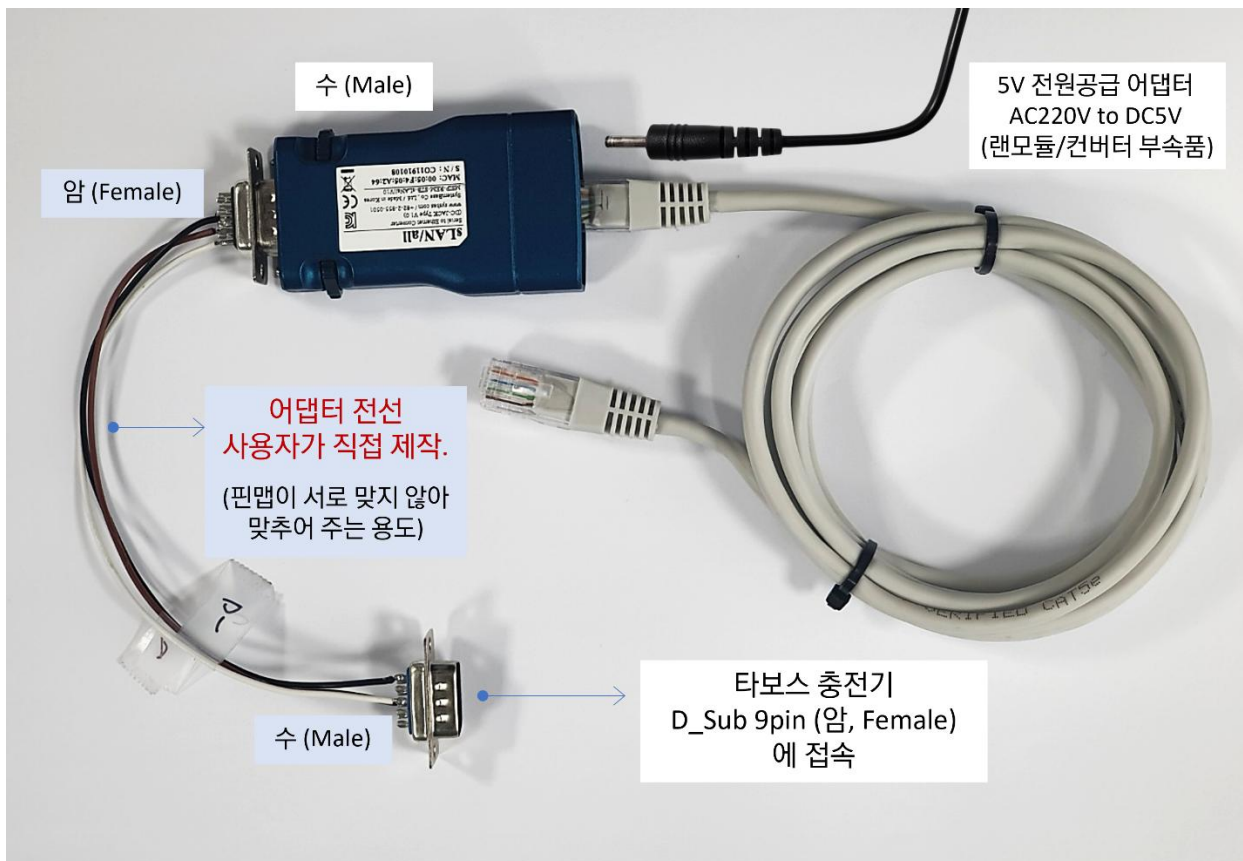
제조사 : 시스템베이스(주) / sysbas.com

사용법 : 제조사 홈페이지 참조



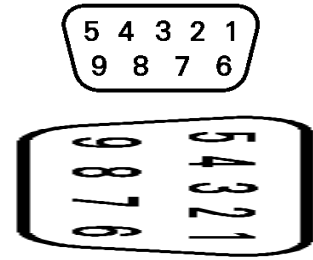
주의 : 아래 그림과 같이 "sLANall"제품과 충전기본체의 D_SUB 9Pin 커넥터의 핀맵이 서로 달라서 서로 맞추어 주는 어댑터 전선봉치를 사용자가 직접 제작해야 합니다.

sLANall 컨버터를 타보스 충전기 D_SUB 9Pin 커넥터에 직접 꽂으면 안됩니다.



2) 아래 : 타보스 충전기 핀맵 / D_Sub 9 핀 / 암 (Female)

RS485 PIN MAP		
핀번호	이름	설명
1	Vcc	+5V / 통신전원
7	DATA+	RS-485 POSTIVE
3	DATA-	RS-485 NEGATIVE
4,5	GND	GROUND

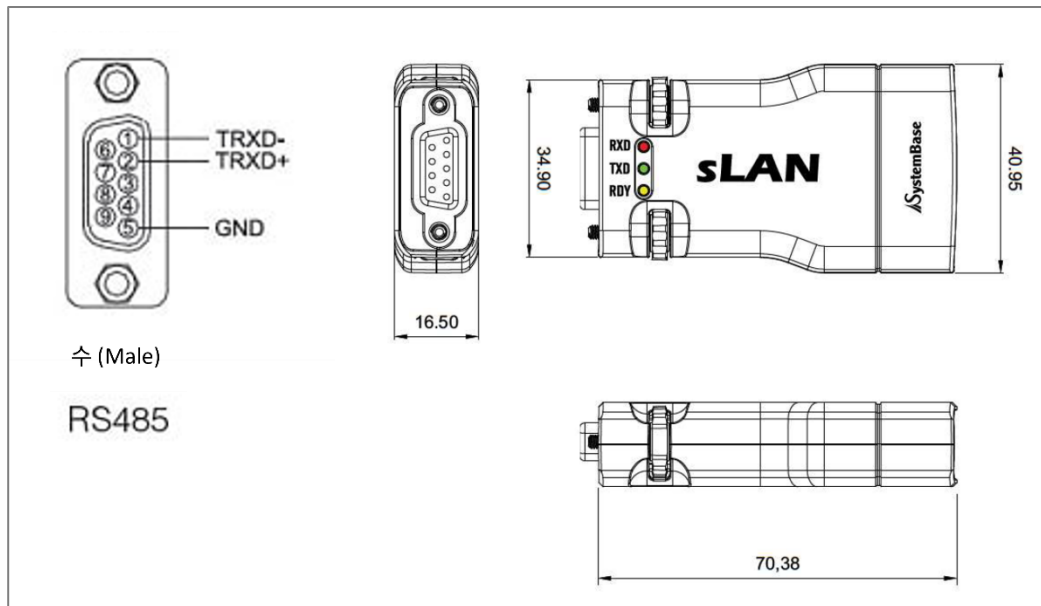


*주석 :

*핀번호 4 번 및 5 번은 서로 합선되어 있습니다. 4 번,5 번 아무거나 하나만 GND 로 쓰시면 됩니다.
핀번호 1 번 (Vcc) 는 접속하지 않습니다. 사용안함.

*타보스 충전기는 위와 같이 5V 가 출력되는 핀이 있지만, sLANall 컨버터에는 5V 핀이 할당되지 않아서 위페이지 그림과 같이 별도의 5V 컨버터를 쓰는 방법밖에 없습니다.

3) 아래 : sLANall 핀맵 / D_Sub 9 핀 / 수(Male)



< 주의 사항 >

보통은 통신거리가 가까우면 종단저항 설정을 안해도 되지만

본 통신변환 어댑터는 종단저항 설정 여부에 통신 품질이 달라짐을 타보스 자체 시험을 통해 알았습니다.

중요 : 타보스 충전기의 LCD 창에서 RS485 통신 설정 중 종단저항(RT) 설정을 한다.

21. 충전기 조작반(옵션상품) 사양/도면 및 사용법 / 원본

참고 : 수출 HS Code : 8537.10.9000

21-1. 조작반의 필요성 및 역할



- ① 충전상태를 경광등을 통해 확인할 수 있습니다. (대기중, 충전중, 충전종료, 에러)
- ② 비상스위치는 비상상태 (연기, 화재 등)를 포함하여 충전을 즉시 멈추고자 할 때 이용할 수 있습니다.
참고로 대부분의 배터리 화재는 충전중에 발생합니다.
- ③ 사용자가 추가적으로 DC Fan 을 달 수 있는 예비 커넥터가 있습니다. (충전중에만 fan 에 전원 공급됨)
- ④ 사용자가 추가적으로 주행로봇(AMR)이 충전소에 정위치에 왔는지 확인하는 근접센서 등을 장착할 수 있는 포트가 있습니다. 주행로봇이 충전소에 도착한 것을 이 센서가 감지하여 자동으로 충전 개시명령을 이 조작반이 내려줍니다.

〈무선충전기에만 해당되는 내용 : 아래〉

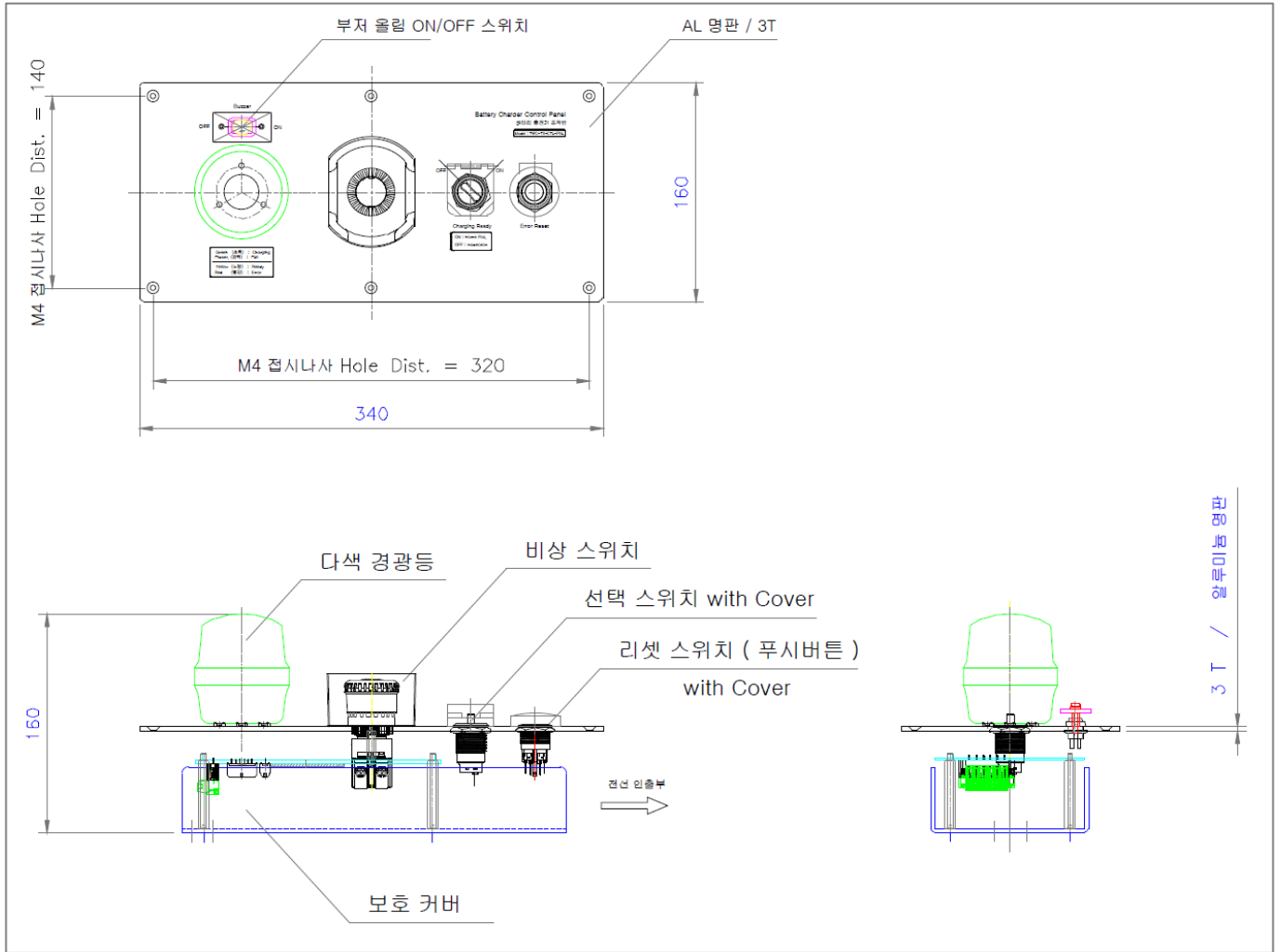
이 때에는 수전제어기에 충전지령을 하지 않는 방식이 되며, 수전제어기는 수동적인 Slave 상태가 됩니다.

☞ 이 방식이 필요한 경우 타보스에 문의해 주십시오. 추가적인 조치사항이 있습니다.

21-2. 사진 및 도면



〈 조작반 도면 〉



21-3. 조작반의 기능

그리고 조작반에서

1) 선택스위치(로터리스위치)로 충전 개시/중지 명령을 내릴 수 있습니다.

로봇(AMR,AGV)용 충전 스테이션으로 구성할 때

선택스위치를 ON 위치에 놓으면 로봇이 충전스테이션에 도착하여 배터리 충전단자(충전 컨택터)에 접촉되면 충전기가 배터리 연결을 자동 감지하여 자동 충전 합니다.

충전단자가 떨어지면 충전을 중지하고 충전단자에 전기를 출력하지 않습니다.(안전관리 차원)

2) 푸시버튼 스위치로 에러 리셋을 할 수 있습니다.

3) 비상 스위치로 비상 정지를 할 수 있습니다. 비상스위치 → (N.C. Type)

4) 다색 LED 램프로 상태 표시를 해 줍니다.

초록 : 충전중 / 초록 깜~빡 : 만충 / 노랑 : 충전 대기중 / 빨강 : 에러상태

5) 부저 : 에러시 알림음 / 부저 옆에 스위치가 있어서 시끄러우면 끌 수 있습니다.

6) 부가 기능 ① : DC24V FAN을 2개 구동할 수 있는 Molex 커넥터가 2개가 있습니다.

용도 : 본 충전기 외함을 만들고 그 위에 본 조작반만을 설치하는 경우,
외함의 내부 환기를 위하여 FAN을 구동할 수 있다.

본 FAN은 충전기가 작동될 때 및 충전기 작동 중지 후 추가 냉각을 위해 일정시간 동안 더 가동이 됩니다.

7) 부가 기능 ② : 본 조작반에 센서를 접속할 수 있게 하였습니다.

운용 방법은 접속된 센서가 충전하고자 하는 로봇(AMR)이 도착됨을 감지하고 이 신호를 충전기가 충전 지령하는 방법입니다.

유선충전기에 적용시에는 Manual Mode에서 작동됩니다. / Auto Mode에서는 작동 안됨.

무선충전기(WPT)에 적용시에는 Remote 용에서 작동됩니다. / Local Mode에서는 작동 안됨.

-----아래는 오직 무선충전기에 적용시 해당되는 내용-----

(무선충전기에 적용시 주의 사항)

무선충전기(WPT)에 주행로봇등의 도착 감지 센서를 본 조작반에 접속할 경우에는 각별한 주의가 필요함.

그 이유는 TX 코일패드에서 방사되는 전자파가 센서에 영향을 미쳐 오동작 및 센서부 파손을 초래할 수도 있음.

따라서 본 센서를 이용하고자 할 경우에는 타보스에 기술 컨설팅을 받으십시오.



*예 : 사용가능한 센서의 종류 (자기 쉴드형 필수) 및 TX 코일패드에서의 이격거리 ,

TX 코일패드 전자파 간섭 차단 방법 등에 대한 컨설팅.

21-4. (옵션상품) 조작반 사양 일람표

타보스 개발 / 직접생산 (Made in Korea)

NO	항목		Model Name : TWC-TX-STA-PNL	비고
1	인증	적용 ACDC 컨버터의 CB, CE, UL 인증으로 대신함.	AC220V 를 DC12V 로 변환해주는 출력 15W 컨버터가 장착되어 있음. 컨버터형명 : RS-15-24 / CE, CB 및 UL 인증품	
2	용도	적용 기기	(1) 타보스 무선충전기 송전제어기 (TWC-2500W-A-TXCOIL) (2) 타보스 유선충전기 (TC-3500W-□□□□) (3) 타보스 유선충전기 (TC-7000W-□□□□)	배터리 충전기에 연결되어 충전지령 및 모니터링 기능 수행
3	입력 전원 사양	RMS 값	단상 110VAC ~ 240VAC / 50~60 Hz , 전류 0.1A at AC220V 커넥터 : 돼지코 플러그	
4	시스템 전원		DC 24V (모든 센서, 스위치, 경광등, 외장 FAN 전원)	절연형 컨버터 / OutPut :24V 15W, 0.625A
5	부속전선 길이	길이 (m)	① Enable 전선 및 ②DIO 전선 → 각각 0.96m ② AC 전원 입력 돼지코 케이블 → 1.7m 이상	투명 뒷커버에서 케이블타이로 전선뭉치를 묶은 그 지점부터 랜 길이
6	크기 및 무게	mm, Kg	(L) 340 x (W) 160 x (H) 160 mm (케이블 크기 제외) , 무게 : 1.5Kg (케이블 포함)	
7	스위치	비상 스위치	충전기 비상 정지 / *주석 : 충전은 비상 정지시키지만 FAN 은 비상정지 상태에서도 가동될 수 있음. 극성 없음.	비상스위치가 타보스 충전기의 Enable 스위치에 직접 연결됨.
8		버저 스위치	버저 알림 소리 사용여부 (ON/OFF 제어)	경광등에 직접 하드웨어로 연결된 스위치
9		로터리 실렉트 스위치	충전 ON / OFF	DIO(Digital I/O) 신호를 통한 작동
10		푸시버튼 스위치	에러 해제	
11	경광등 (색상별 내용)	3 색 LED (적, 황, 녹)	빨강 : 에러 / 노랑 : 대기 / 초록 : 충전중 / 초록깜빡 : 만충	

NO	항목	Model Name : TWC-TX-STA-PNL	비고
12	<p>FAN 구동 출력 커넥터</p> <p>/ FAN1, FAN2</p> <p>(2 개)</p>	<p>DC24V FAN 구동용 , (0.15A/채널) x 2 채널</p> <p>(충전시에 구동되며, 충전 종료되면 5 분동안 추가로 더 구동됨)</p> <p>2POS 커넥터 (1 번 +, 2 번 -),</p> <p>*사용자 커넥터 케이블 준비물 : Molex / 하우징 : 3515502 , Socket Crimp : 0008700056, Wire : 22~24AWG</p>	<p>사용자가 필요시 사용할 수 있는 것임. 충전종료 후 추가 가동되는 시간은 예고 없이 변경 조정될 수 있음.</p>  <p>(사용자 준비 커넥터)</p>
13	<p>사용자용 예비 커넥터 사양</p> <p>충전지령 센서용 입력 커넥터</p> <p>/ J19</p> <p>(1 개)</p> <p>센서입력, 접점입력</p>	<p>사용자가 센서 또는 접점(릴레이)을 장착하여 이 신호를 이용하여 충전 ON/OFF 지령 가능.</p> <p>(방법 1) : 센서 장착 : DC24V 전원용, PNP 형 / N.O. Type (방법 2) : 접점 입력 : 1 번핀 & 2 번핀 접점입력, 3 번핀 사용 안함. → 접점 Short = 충전 지령.</p> <p>3POS 커넥터 (1 번 SIG, 2 번 24V, 3 번 GND),</p> <p>*사용자 커넥터 케이블 준비물 : Molex / 하우징 : 05110303 , Socket Crimp : 503518000, Wire : 22~24AWG</p> <p>여기서 24V 는 본 장치에서 외부로 공급되는 센서용 전원임.</p> <p>*주의 : 위 (방법 2) 적용은 2025.10 월 출고분부터 적용 가능함. 그 이전 출고분에 대해서는 적용 불가능함.</p>	<p>이동로봇에 충전하는 충전시스템용으로 본 조작반 사용시에, 이동로봇이 정위치에 도착했는지 감지하는 용으로 사용할 수 있음.</p> <p>센서가 감지되면 충전 ON 지령이 수행됨.</p>  <p>(사용자 준비 커넥터)</p>

21-5. 결선법 상세

아래 사진과 같은 타보스 별매 상품에 붙어 있는 케이블을 본 충전기의 1) DIO 커넥터(충전 지령 및 충전상태 시그널램프 점등용) 및 2) Enable 커넥터 (비상스위치용)에 꽂고, 3) AC220V (소비전류 0.15A) 돼지코 전원커넥터에 꽂습니다.

< 결선 도면 >

TWC-TX-STA-PNL

(실물 사진 및 결선 방법) 2023.11.27

출력 전선

- 1) AC220V 돼지코 플러그 / 0.1A ,
- 2) DIO (Digital Input Output) 전선 코넥터 <----> 충전기(또는 WPT_송전제어기) 본체의 DIO 코넥터와 접속
- 3) Enable 전선 <----> 충전기(또는 WPT_송전제어기) 본체의 Enable 코넥터 (나사식 단자)에 접속



(결선 방법)



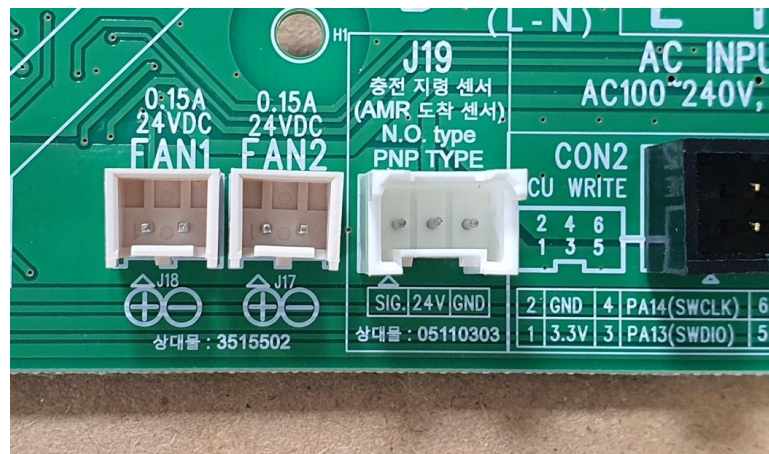
< 타보스 무선충전기 송전제어기 >
TWC-2500W-A -TXCTL

< 타보스 유충전기 / TC-3500W 시리즈 >

< 타보스 유충전기 / TC-7000W 시리즈 >

21-6. 사용자용 예비 커넥터 상세 (FAN 구동 , 충전지령 센서용 커넥터)

- 1) Fan1, Fan2 구동 커넥터 : 충전 중에만 본 커넥터로 전원 공급을 하되, 충전 만료 후 일정 시간 추가로 전원이 공급되어 냉각성능을 높이도록 했음.
- 2) J19 커넥터 : 로봇(AGV,AMR)이 충전소 정위치에 도착된 것을 감지하고 이 신호를 충전지령 신호로 쓸 경우 필요한 센서용 커넥터 (Normal Open 형 PNP 센서 장착 가능)



21-7. 본 조작반을 작동시키기 위한 LCD 창 설정방법

AUTO/
MANUAL

유선충전기 <또는 무선충전기의 경우에는 송전제어기(TX)>의 LCD 창에 있는 Auto/Manual 버튼을 이용하여 Manual 로 세팅합니다.
(다만, Manual 모드가 아닌 Auto 모드일 경우에는 모니터링만 가능한데, 경광등은 정상 작동합니다.)

21-30. 고장 진단 및 해결방법

사례 1) : 조작반 램프 (경광등, 스위치 조명 모두)가 전체적으로 깜빡이며, 작동이 이상하다.

원인 및 해결) :

본 조작반에는 AC220V 를 DC24V 로 변환해주는 SMPS 가 장착되어 있습니다.

이 SMPS 가 과부하가 걸려서 출력이 주기적으로 차단되는 현상입니다.

과부하가 걸리는 원인으로는 DC24V 출력 어딘가에 합선이 되었거나, 과부하가 걸린 경우입니다.

있었던 사건으로는 FAN 커넥터에 접속된 FAN 이 합선상태로 불량 발생이 있었던 적이 있었습니다.